

RESERVDELSPRISLISTA  
UTGÖDSLING OCH GÖDSELPUMPAR



[www.rotageagri.se](http://www.rotageagri.se)  
[www.sveaverken.com](http://www.sveaverken.com)

# Reservdelsprislista utgödsling och gödselpumpar

Gäller fr.om 2014-09-01

Försäljnings och leveransvillkor

Kundpriser i svenska kronor (SEK) exkl. moms

Leveranstid: Vid order före kl 12.00 leverans samma dag, annars dagen efter

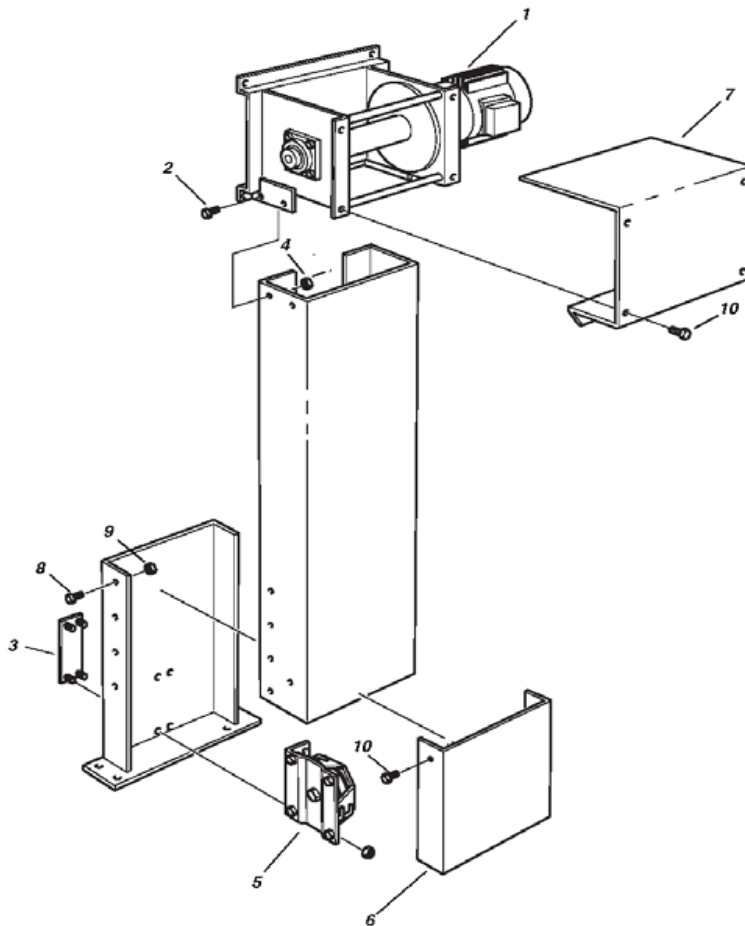
Leveransvillkor: Fritt fabrik inkl. produktemballage, exkl leveransemballage

Leveransbestämmelser: Lantbruk 05, övriga Norden NL 01

## Innehållsförteckning

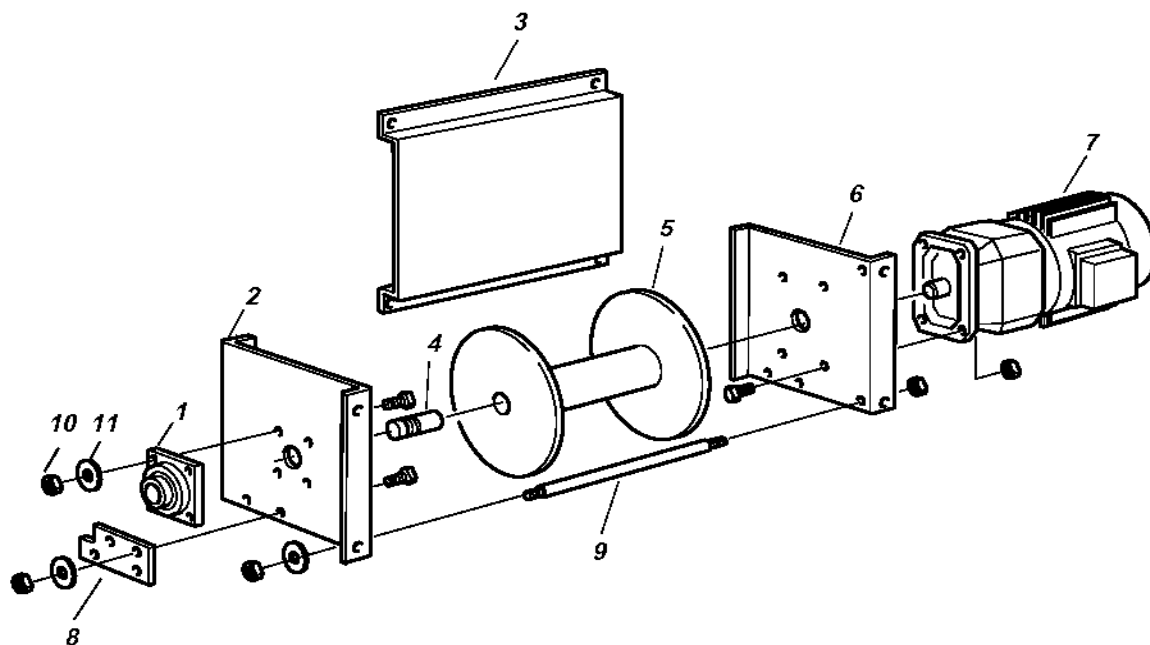
Produkt	Typ	De Laval benämning	Kapitel	Sida
ELIN, SPS, Linomat	Lina under spalt	ELIN, RSS, Linomat	1	
Drivstation				1:1-1:4
Skrapor, Brythjul				1:5 - 1:13
Automatikskåp				1:14 - 1:15
Freja	Wire/Lina öppen ränna	CSL	2	
Drivstation				2:1
Brythjul				2:2
Skrapor	ACC, WS			2:3 - 2:5
Luftgränslägen				2:6 - 2:7
Balder	Kätting öppen ränna		3	
Drivstation				3:1 - 3:2
Luftgränslägen				3:3 - 3:4
Brythjul				3:5
Skrapor, Se Freja				
Tor	Hydraulik öppen ränna	DM,DML	4	
Drivstation				4:1 - 4:3
Luftgränslägen				4:4 - 4:5
Hydraulik				4:6 - 4:11
Skrapor	ACH, DM600, DML			4:12 - 4:14
Robust T, S, B, CV	Hydraulik under spalt	HR, HRT, HRS, HRB, HRC, HR-CV	5	
Drivstation				5:1-5:4
Hydraulaggregat				5:5-5:7
Hydraulik				5:8-5:14
Skrapor, styrningar				5:15-5:18
K3000	Tryckutgödsling	K3, KS	6	
Pressenhet, Pressklaff				6:1-6:3
Styrskåp CBR	Lina, Wire, Kätting	CBR	7	
BRSS	Enkel Automatik	BRSS		7:1
BR1	Manuell drift	BR1		7:2
BR2	Manuell drift	BR2		7:3
PR	Automatisk drift	PR		7:4-7:6
Styrskåp CBH	Hydraulik	CBH	8	
BH1	Manuell drift	BH1		8:1
BH2	Manuell drift	BH2		8:1
SH	Enkel Automatik	SH		8:2
PH	Automatisk drift	PH		8:3
Gödselpumpar			9	
ESP11	Elektrisk	ESP11		9:1-9:2
ESP15	Elektrisk	ESP15		9:1-9:2
ESP19	Elektrisk	ESP19		9:1-9:2
TP270	Traktordriven	TP270		9:3-9:4
Fästen	Hydraulisk lyftställning			9:5
Fästen	Rörkorsram, Kantfäste, Frontlyftställning			9:6
Fästen	Utlastningsrör, Ventil			9:7
TP360	Traktordriven	TP360		9:8-9:10
Diverse reservdelar			10	10:1 - 10:2

Drivenhet för lina



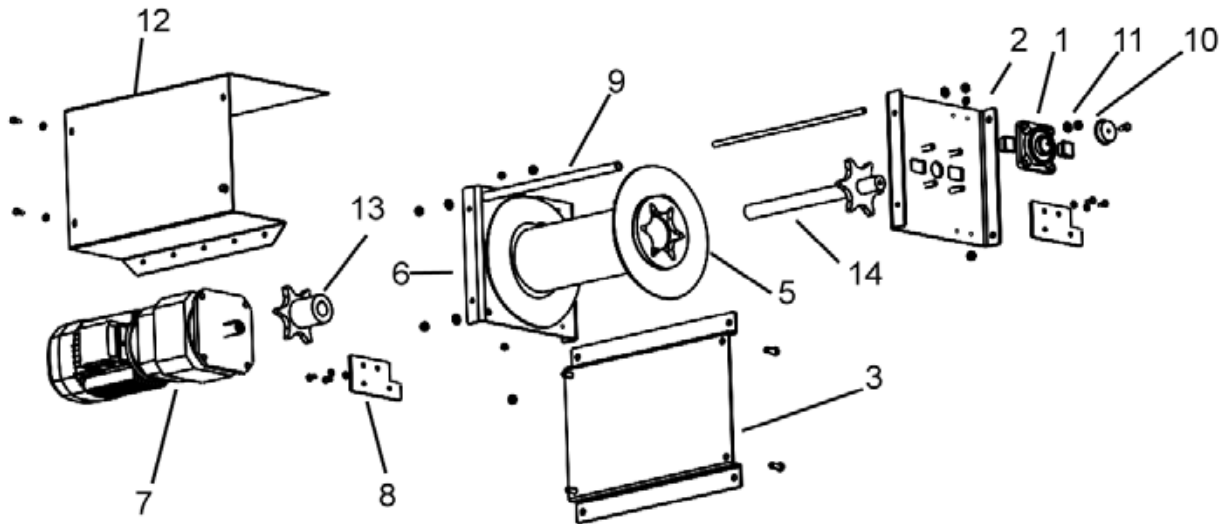
Position	Beskrivning	Anmärkning	Art. Nr	Pris
1	Elin Drivstation		<b>5330372002</b>	
2	Skruv M8x25	Även SPS	<b>0022103507</b>	
3	Fästjärn f brythjul	Även SPS	<b>0102202717</b>	
4	Låsmutter M8	Även SPS	<b>0022189105</b>	
5	Brythjul kpl med styrning		<b>5320098101</b>	
6	Skydd, förlängning	Även SPS	<b>5330267180</b>	
7	Skydd, lintrumma	Även SPS	<b>5320119980</b>	
8	Skruv M12x30	Även SPS	<b>0022104509</b>	
9	Låsmutter M12	Även SPS	<b>0022189107</b>	
10	M6SF-TT, M6x16	Även SPS	<b>5340502201</b>	
	Väggstativ	Även SPS	<b>5330271980</b>	
			<b>5360010101</b>	

53100 333, Elin/Deltalin Drivstation före 2008-09-30



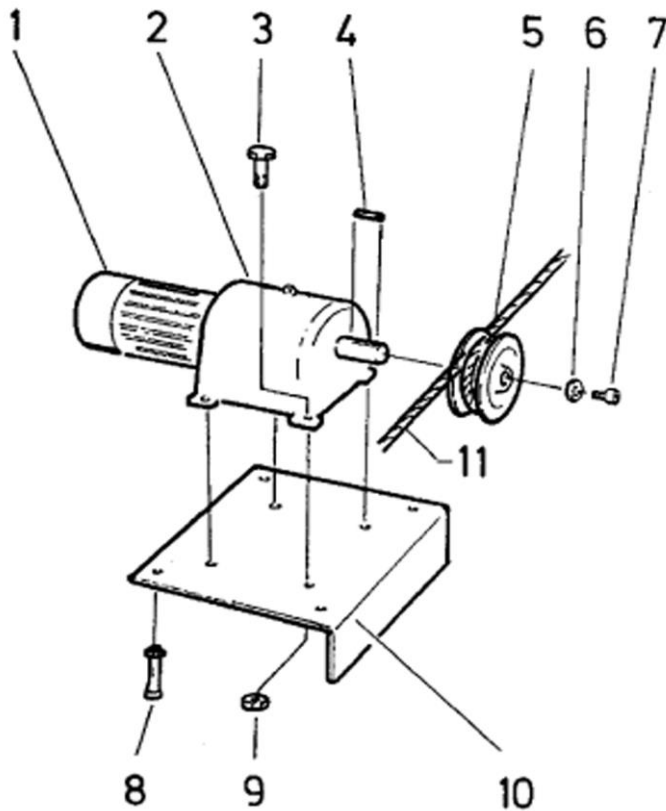
Position	Beskrivning	Anmärkning	Art. Nr	Pris
1	Lager UCF 207 D35		0022748335	
2	Gavelplåt lagersida		5330271180	
3	Väggplåt	Utgått 20080930	5330270780	
4	Axel		5330271680	
5	Linrumma		5320119780	
6	Gavelplåt, motorsida		5330270980	
7	Elin Motor 1,5kw		5360020147	
7	Deltalin Motor		5330272204	
8	Fästplatta		5340500780	
9	Distansrör		5330271780	
10	Låsmutter M12		0022189107	
11	Bricka 13x24x2		0022310149	
			5360010101	

53302720, ELIN/SPS drivstation



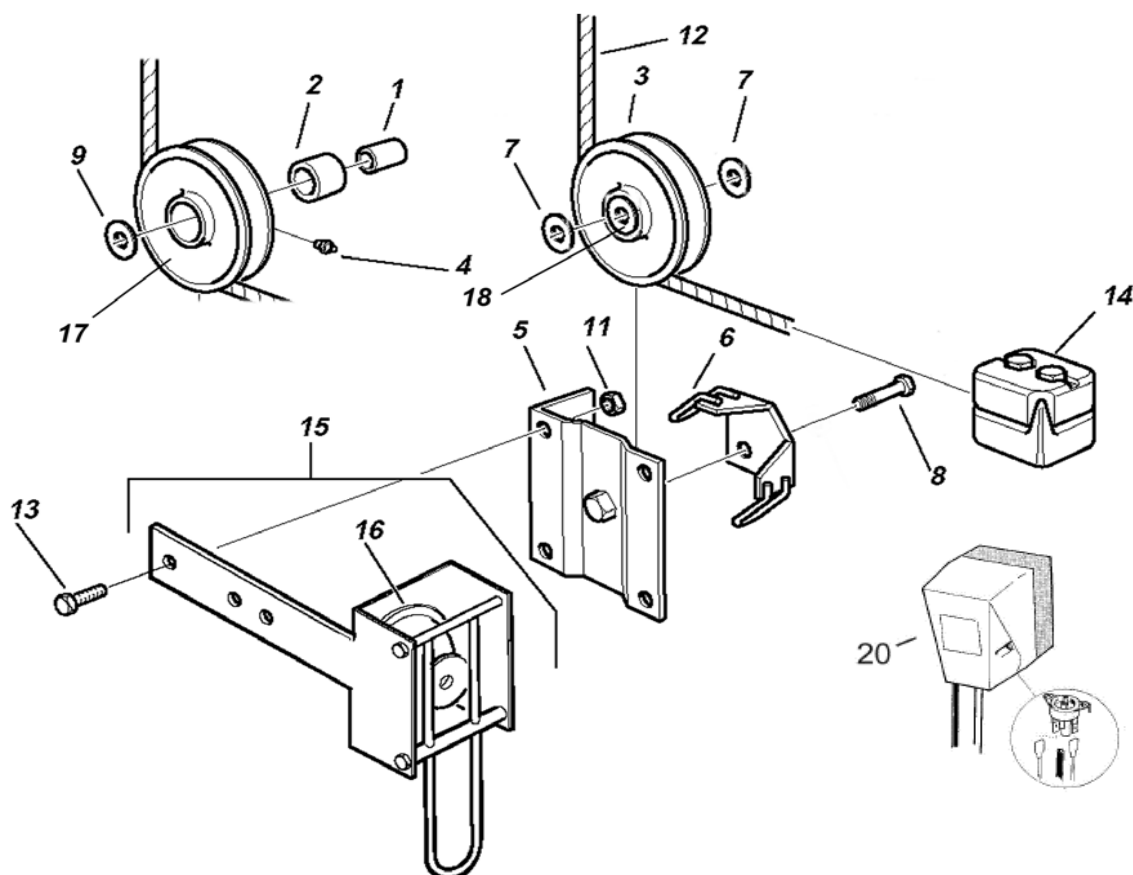
Position	Beskrivning	Anmärkning	Art. Nr	Pris
1	Lager UCF 207 D35		0022748335	
2	Stativplåt lagersida		5330271180	
3	Väggplåt		5330270780	
4	Axel		5330271680	
5	Lintrumma		5330372101	
6	Gavelplåt, motorsida		5330270980	
7	Elin Motor 1,5 kW		5360020147	
7	SPS Motor 0,37 kW		5330272205	
8	Fästplatta		5340500780	
9	Distansrör		5330271780	
10	Låsmutter M12		0022189107	
11	Bricka 13x24x2		0022310149	
12	Skyddsplåt		5320119980	
13	Koppling		5330372401	
14	Axel		5330372301	

Linomat Drivstation



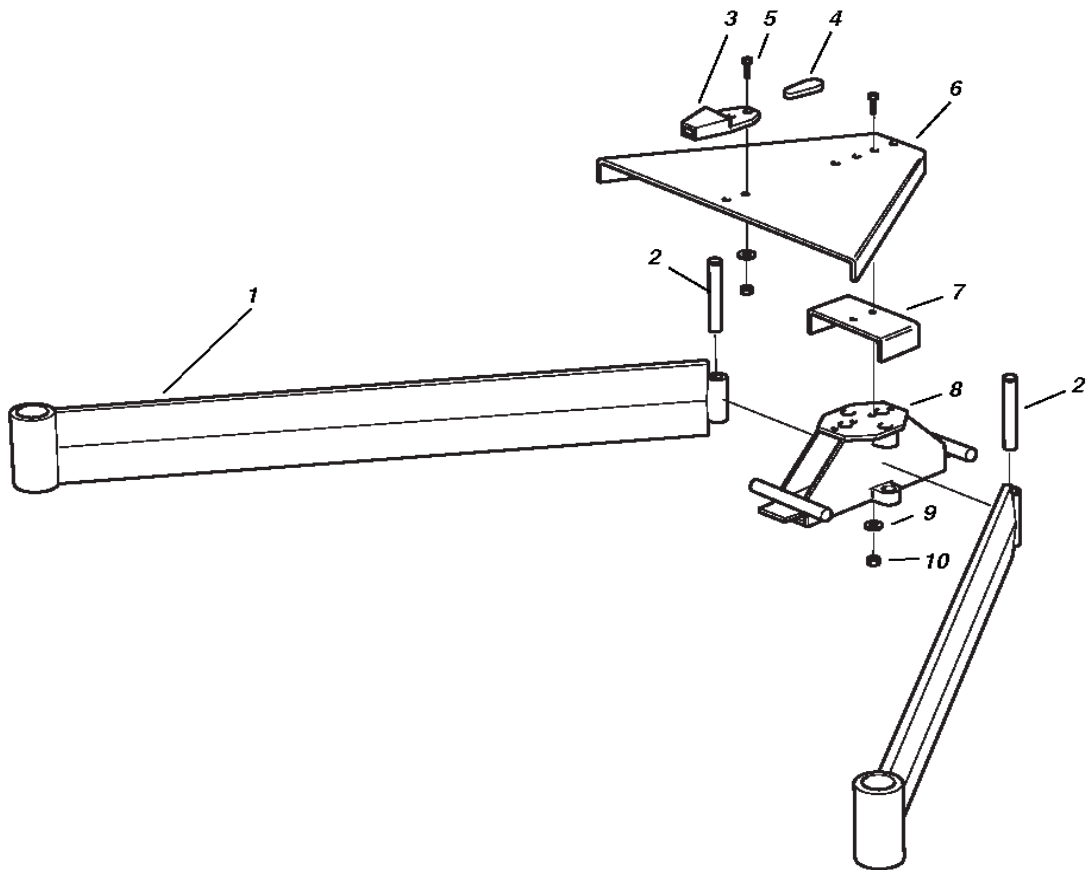
Position	Beskrivning	Anmärkning	Art. Nr	Pris
1, 2	Kuggväxel inkl flänsmotor 0,75kw /20rpm		0102110216	
3	Skruv M6S M12X 50 FZV		0022104529	
4	Kil 8 x 7 - 50		0102200101	
5	Drivhjul		0102200130	
6	Bricka 55/14x5		0102299719	
7	Skruv M6S M10x30		0022104005	
8	Expanderbult M12x100		0102200106	
9	Låsmutter M12		0022189107	
10	Motorbädd		5320112801	

Brythjul, lina och luftgränsläge Elin, Linomat



Position	Beskrivning	Anmärkning	Art. Nr	Pris
1	Stålbussning m smörjhål		0102120703	
2	Stativplåt lagersida		0102120105	
3	Kättingbrytskiva	2 st pos 7 ingår	0102143500	
4	Smörjnippel		5340406801	
5	Bock till brytskiva		5320097001	
6	Linstyrning		5330205101	
7	Bricka 40 x 24 x 3		0022310414	
8	Skruv M24x80		0102202801	
8	Skruv M24x80 med smörjnippel		5340406501	
9	Bricka 55 X 26 X 2 mm		5340406901	
11	Låsmutter M12		0022189107	
12	Försträckt lina		0102201202	
12	Kombilina	Endast som mellanlina	0102201215	
12	Flätad lina		0102201219	
13	Skruv M12x25		0022104545	
14	Linlås		0102201212	
15	Luftgränsläge med arm.		5330249801	
16	Luftbälg med slang		5340475503	
18	Lager 6205 2RS		0022749325	
	Brythjul kpl	Pos.3, 5-8 Ingår	5320098101	
	Kättingbrytskiva 1435 glidagersats	Pos. 1, 2, 8,9,17 ingår	5340604740	
20	Kapsling m monterad tryckvakt		5360020173	

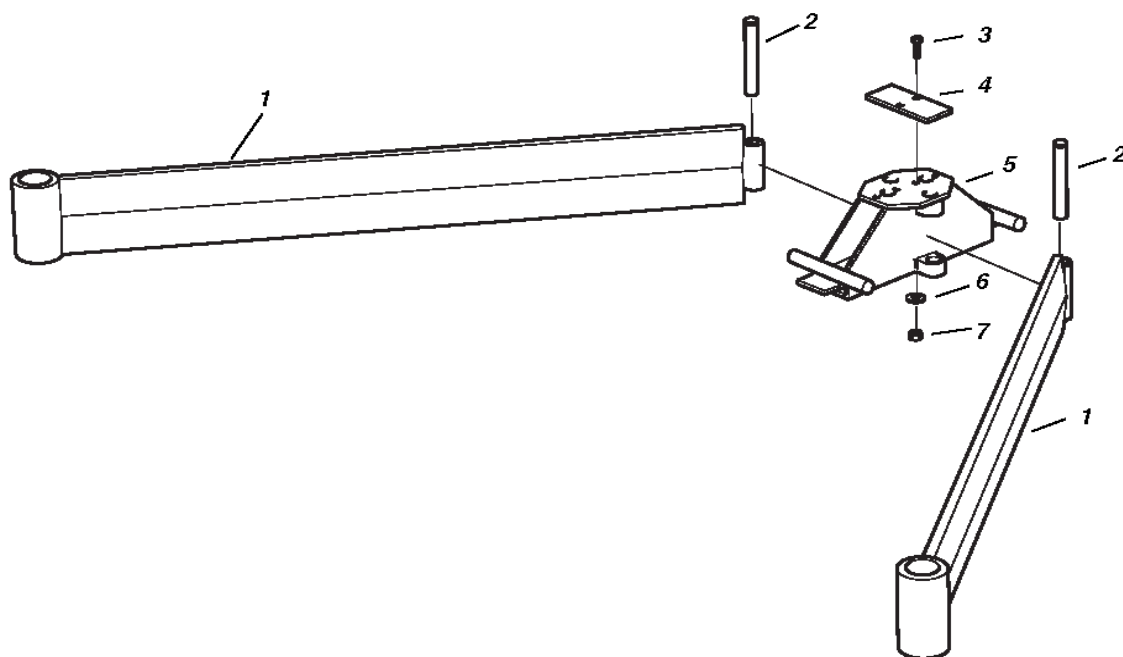
Elin-skrapa, gavelnedsläpp



Position	Beskrivning	Anmärkning	Art. Nr	Pris
1	Elin skrapblad 1100 mm		5320115203	
1	Elin skrapblad 2100 mm		5320115202	
1	Elin skrapblad 1600 mm		5320115201	
2	Sprint		5340445502	
3	Skruv M12x50		0022104550	
4	Sprintlås		5340501901	
5	Elin, skraphuvud		5320115101	
6	Bricka 12,5x35x3fzb		0023513300	
7	Låsmutter M12		0022189107	

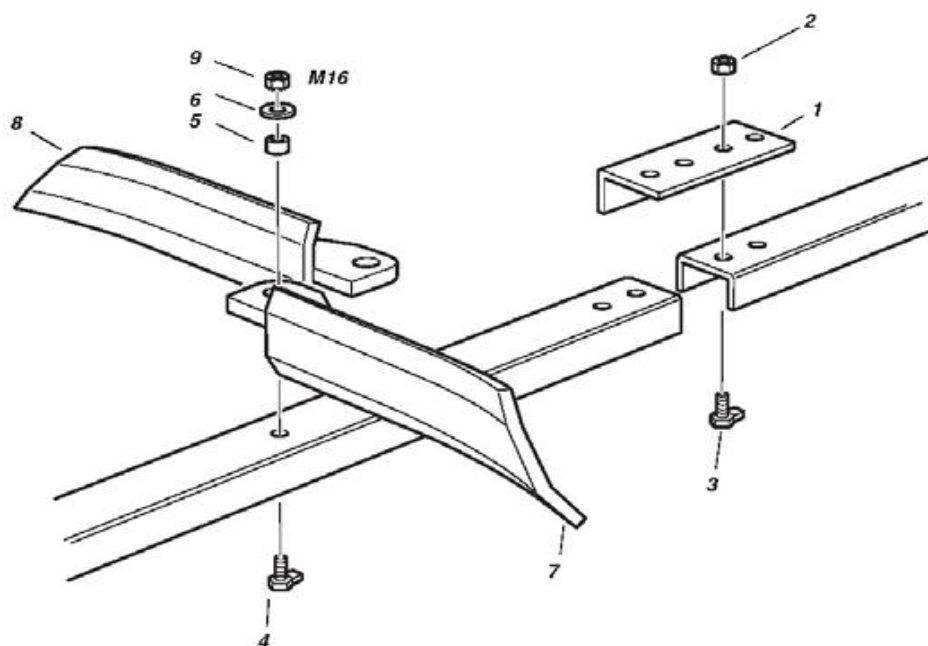


Elin-skrapa, mittnedsläpp



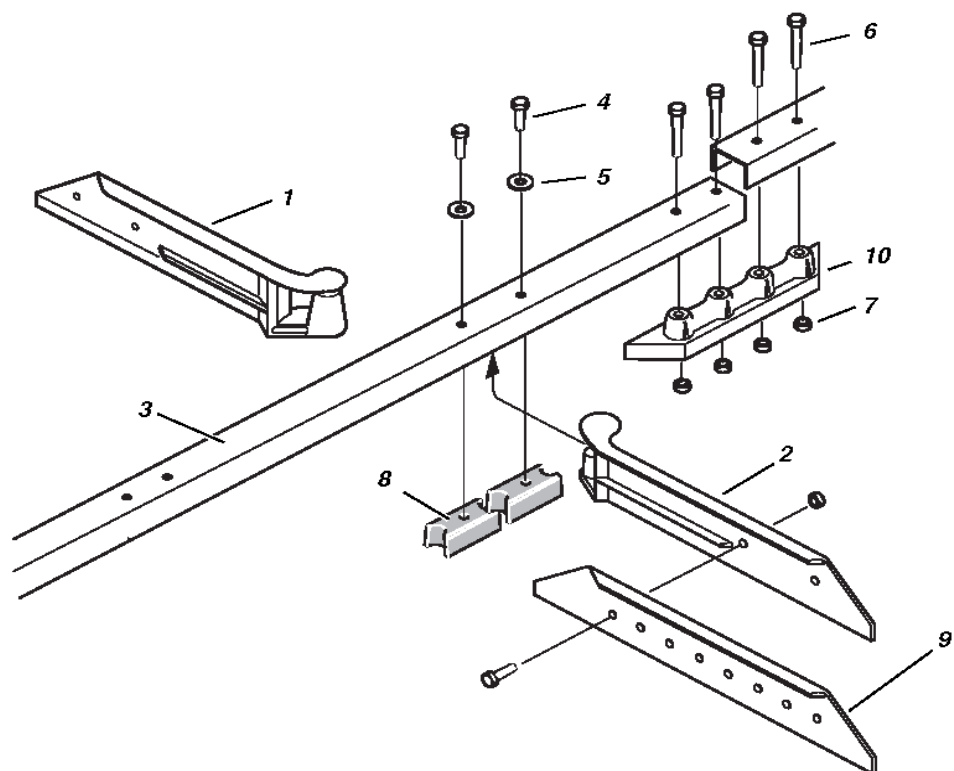
Position	Beskrivning	Anmärkning	Art. Nr	Pris
1	Elin skrapblad 1100 mm		5320115203	
2	Elin skrapblad 2100 mm		5320115202	
3	Elin skrapblad 1600 mm		5320115201	
4	Sprint		5340445502	
5	Lininfästning		0102217010	
6	Kil f lina		5340399901	
7	Skruv M12x50		0022104550	
8	Klaffstopp 1600-2800		5320121401	
8	Klaffstopp 1100-1600		5330272901	
9	Elin, skraphuvud		5320115101	
11	Bricka 12,5x35x3fzb		0023513300	
12	Låsmutter M12		0022189107	

S-Skrapa



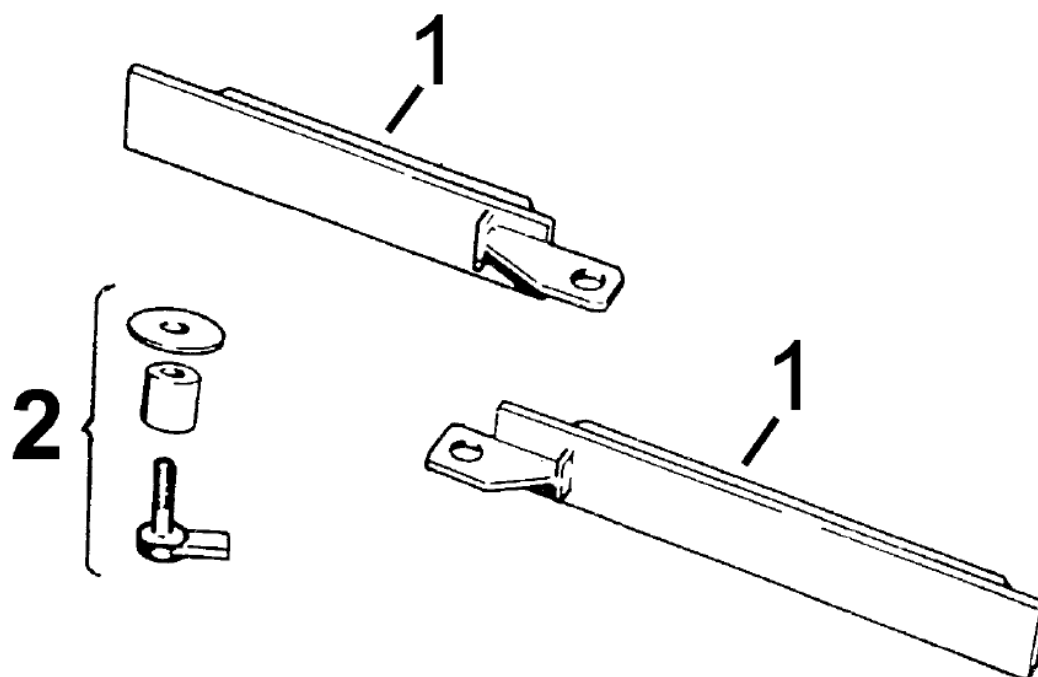
Position	Beskrivning	Anmärkning	Art. Nr	Pris
	Montagesats skrapa	inkl pos 4,5,6 och 9	<b>0102299668</b>	
	Montagesats skarvjärn	inkl 4x pos 2 och 3	<b>0102127702</b>	
1	B - Skarv		<b>0102127008</b>	
5	Hylsa 20 mm			
6	Bricka 55 X 17 X 5 mm			
7	S Skrapa Höger L = 730 mm		<b>0102243920</b>	
7	S Skrapa Höger L = 630 mm		<b>0102243904</b>	
7	S Skrapa Höger L = 530 mm		<b>0102243903</b>	
7	S Skrapa Höger L = 430 mm		<b>0102243902</b>	
8	S Skrapa Vänster L = 730 mm		<b>0102243921</b>	
8	S Skrapa Vänster L = 630 mm		<b>0102243909</b>	
8	S Skrapa Vänster L = 530 mm		<b>0102243908</b>	
8	S Skrapa Vänster L = 430 mm		<b>0102243907</b>	

Odinskrapa



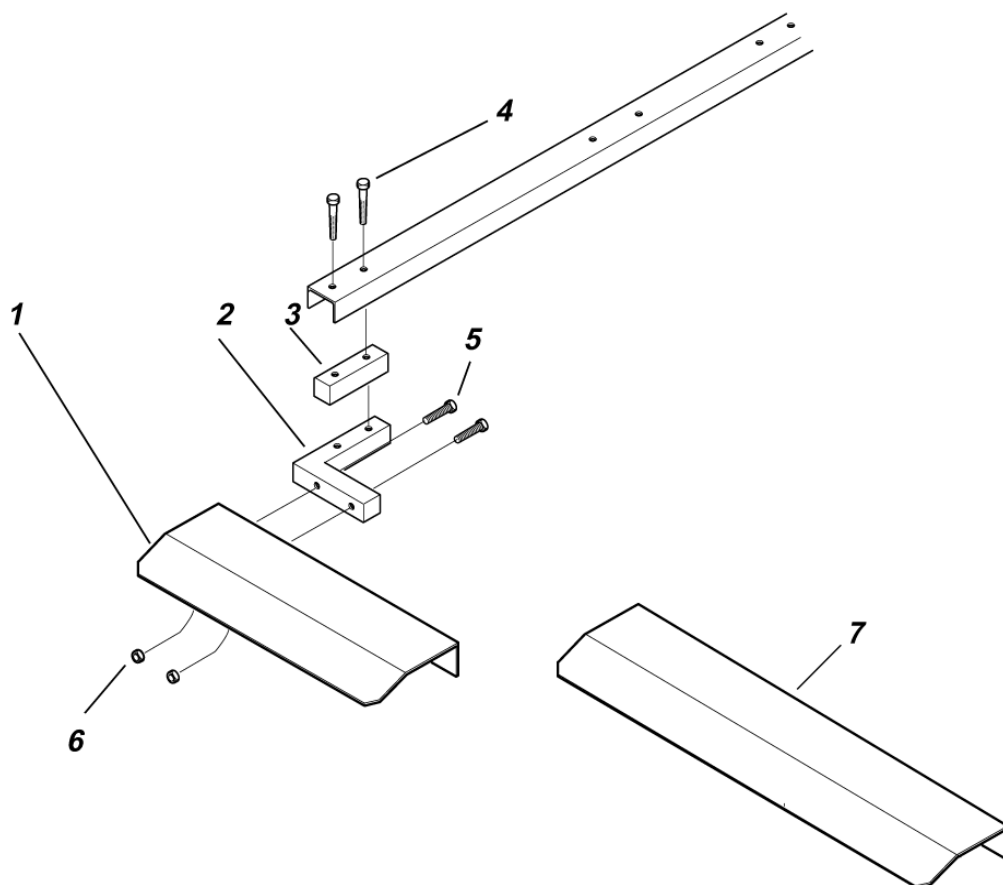
Position	Beskrivning	Anmärkning	Art. Nr	Pris
1	Skrapa Vänster L=425		5360020108	
1	Skrapa Vänster L=550		5360020107	
1	Skrapa Vänster L=450		5360020106	
2	Skrapa Höger L=425		5360020111	
2	Skrapa Höger L=550		5360020110	
2	Skrapa Höger L=450		5360020109	
3	Mede L = 3000		5360020125	
9	Förlängning till skrapan		5360020131	
10	Skarv till mede		5360020128	
11	Montagesats till en skrapa		5330230302	
12	Montagesats till en medskarv		5330228803	

T-Stål skrapa



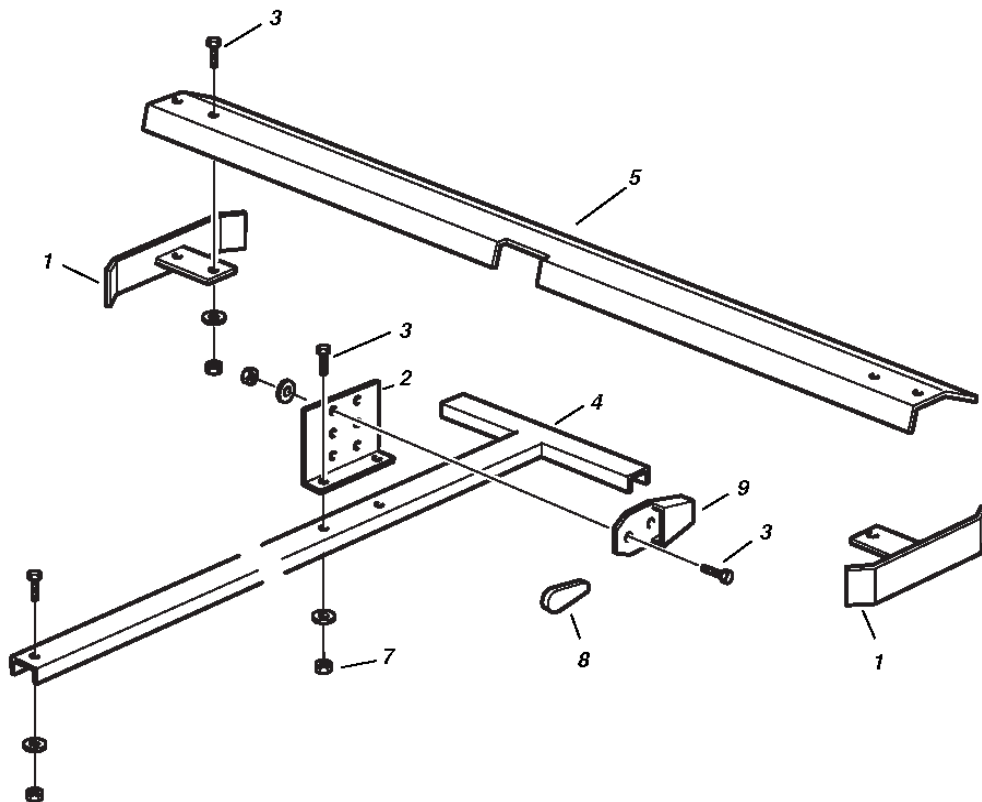
Position	Beskrivning	Anmärkning	Art. Nr	Pris
1	Klaff L=1060		0102127301	
1	Klaff L=1360		0102127307	
3	Monteringssats skrapa		0102299668	
	Montagesats skarvjärn		0102127008	

Kilskrapa unp 50



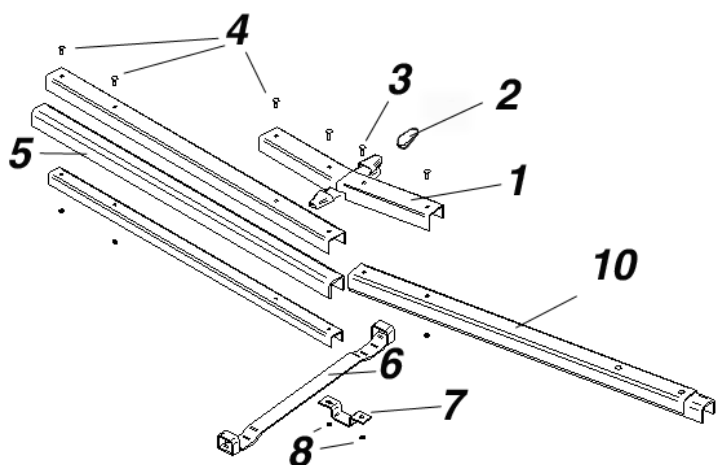
Position	Beskrivning	Anmärkning	All. nr	Pris
	Fästdetaljer	Pos 2-6	0102299660	
1	Kilskrapa 780		0102243933	
1	Kilskrapa 580		0102243911	
2	Vinkelfäste			
3	Distans			
4	Skruv M6S M12X 60 FZV		0022104531	
4	Skruv M6S M12X 30 FZV		0022104509	
5	Skruv M6S M12X 50 FZV		0022104529	
6	Låsmutter M6M M12 FZB NYLON		0022189107	
7	Kilskrapa 1130		0102243917	
7	Kilskrapa 1440		0102243919	

Kilskrapa, unp 80

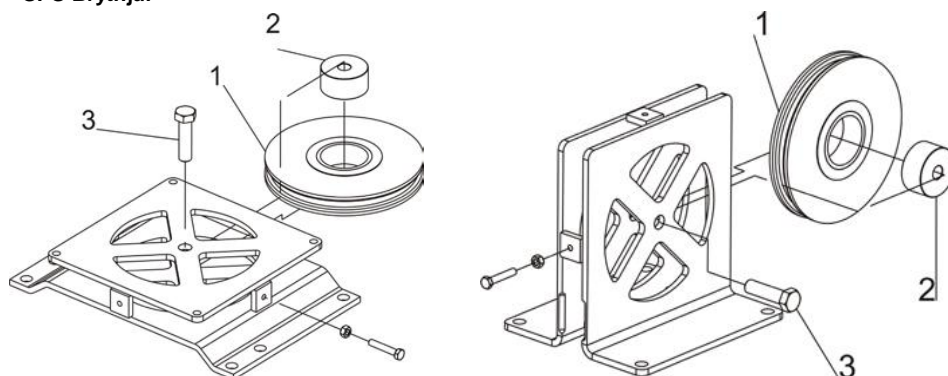


Position	Beskrivning	Anmärkning	Art. Nr	Pris
1	Styrning, För Elinskrapa, mittnedsläpp		5330266801	
2	Draginfästning		0102217049	
3	Skruv M6S M12X 30 FZV		0022104509	
4	UNP 80 mede		0102127504	
5	Kilskrapa 3000		0102127503	
6	Kilskrapa 2000		0102127502	
7	Låsmutter M6M M12 FZB NYLON		0022189107	
8	Kil f lina		5340399901	
9	Lininfästning		0102217010	

SPS skrapa

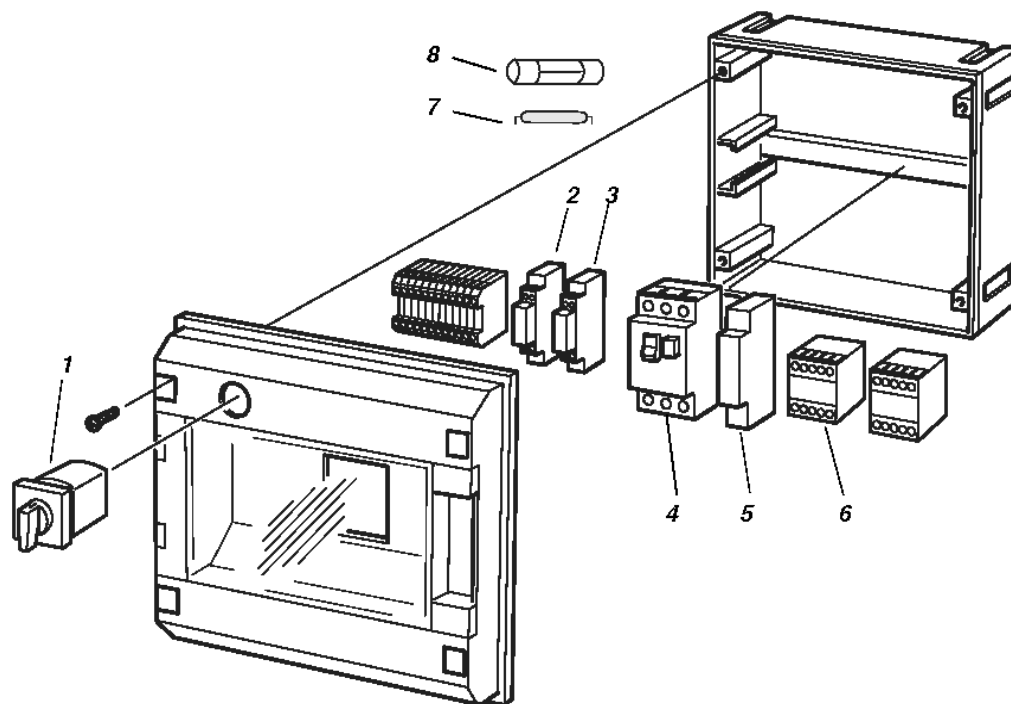


SPS Brythjul



Position	Beskrivning	Anmärkning	Art. Nr	Pris
1	SPS Mittkropp		5330370101	
2	Kil för lina		5340399901	
3	Vagnsbult M12x60		0097172819	
4	Vagnsbult M12x40		0021240000	
5	Gummi L= 2060		5330371101	
5	Gummi L= 1520		5330371102	
6	SPS Dragstyrning		5330370201	
7	SPS Klamma		5330370401	
8	Låsmutter M6M M12 FZB NYLON		0022189107	
10	Skrapblad, långt L=2060	Komplett	5330370301	
10	Skrapblad, kort L=1520	Komplett	5330370302	
	Rep sats för dia 200 mm brythjul	Innehåller pos 1,2,3	5340604772	

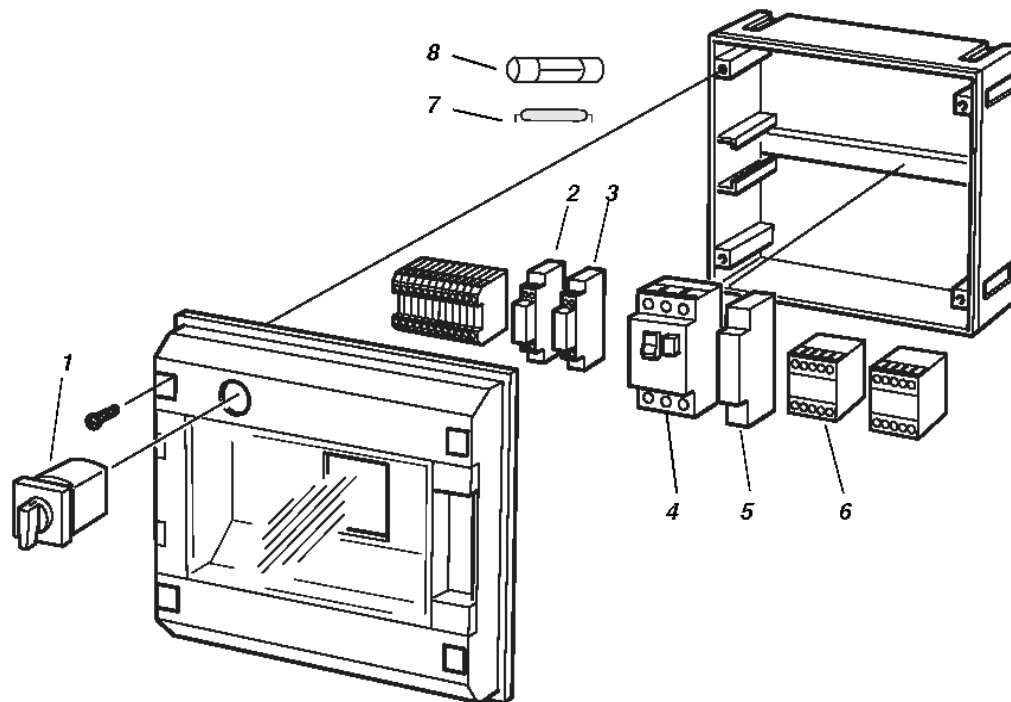
Elin Automatikskåp



Position	Beskrivning	Anmärkning	Art. Nr	Pris
1	Omkopplare T-T-T 2-POL		5330273110	
2	Relä 2V x 110 VDC Remanens		5330273113	
3	Relä 2V x 230 VDC		5330273114	
4	Motorskyddsbr 2.5 - 4A		5340509510	
5	Noll sp utlösare 230V		5330273111	
6	Kontaktor		5330273112	
7	Diod IN 4004		5330273116	
8	Motstånd 82k 2W 5%		5330273115	
	Automatikskåp 3x380 V		60342	
	Automatikskåp 3x230 V		60346	

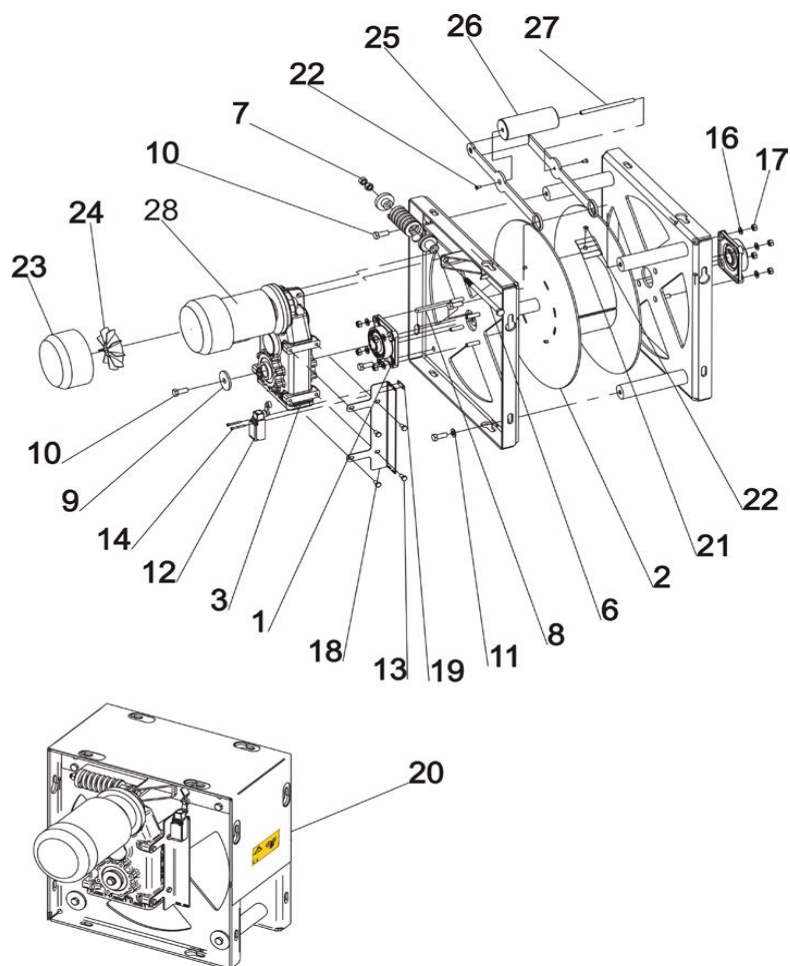


Linomat Automatikskåp



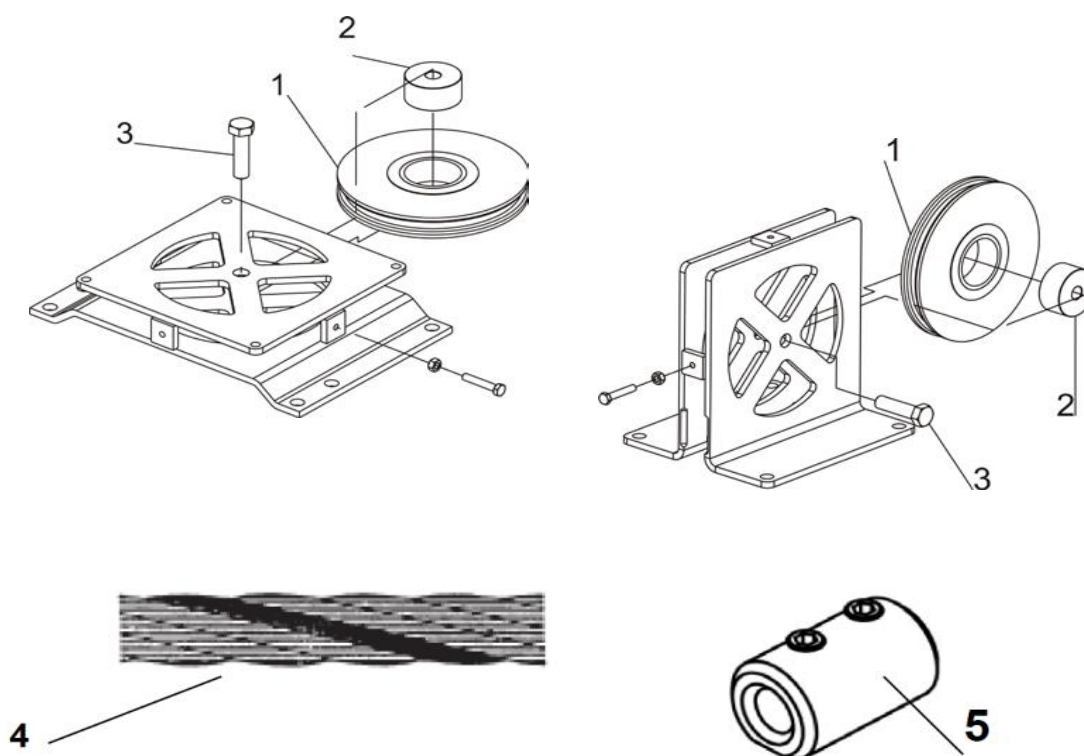
Position	Beskrivning	Anmärkning	Art. Nr	Pris
1	Omkopplare T-T-T 2-POL		5330273110	
2	Relä 2V x 110 VDC Remanens		5330273113	
3	Relä 2V x 230 VDC		5330273114	
4	Motorskyddsbr 1,6-2,5 A		5340509512	
5	Noll sp utlösare 230V		5330273111	
6	Kontaktor		5330273112	
7	Diod IN 4004		5330273116	
8	Motstånd 82k 2W 5%		5330273115	
	Automatikskåp Linomat 3x380 V		60344	

Drivstation



Position	Beskrivning	Anmärkning	Art. Nr	Pris
	Rep sats tryckrulle	Pos 25-26 ingår	5330358501	
1	Lager UCF 207		0022748335	
2	WS35 Vajer trumma		5340604704	
3	Tappväxel kpl 0,55 kW/915rpm cpl = 4,6 rpm		5340604719	
6	Skruv M12 x 190 FZV		5340604717	
7	Mutter M12		0022180333	
8	Kil 10x8x100		5340604723	
9	Bricka 14x55x5 FZV		0102299719	
10	Skruv M12 x 30		0022104509	
11	Bricka BRB 13x24x2 FZV		0022310149	
12	WS Micro switch OMRON D4D-1120N		5330351501	
13	Skruv M8 x 16 FZV		0022103503	
14	Skruv MC6S M4 x 35 A2-70		0110377201	
16	Bricka BRB 10,5 x 22 x 2 FZB		0004145600	
17	Mutter M6M M10 FZB		0000035120	
18	WS35 Brytarfäste		5340604721	
19	Skruvbleck		5340604722	
20	WS35 Skydd		5340604725	
21	Låsplåt		5330341801	
22	Låsskruv M6 X 12 A4		0099957201	
23	WS35 Flätkåpa		5340604726	
24	WS35 Fläkt		5340604727	
25	Insexskruv, försänkt M6 x 12 fz		0099957301	
26	Rulle		5330342101	
27	Axel		5330346601	
28	El-motor 0,55 kW 915 rpm		5340604803	

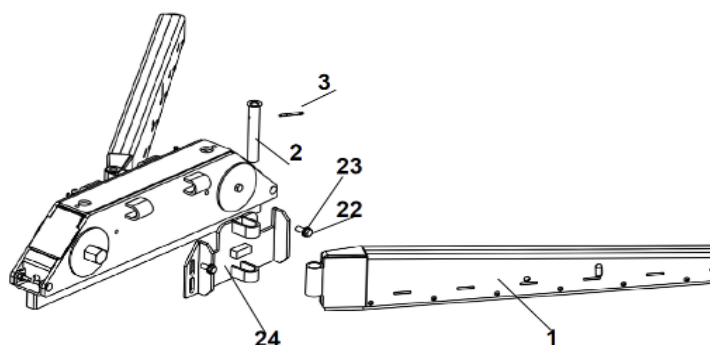
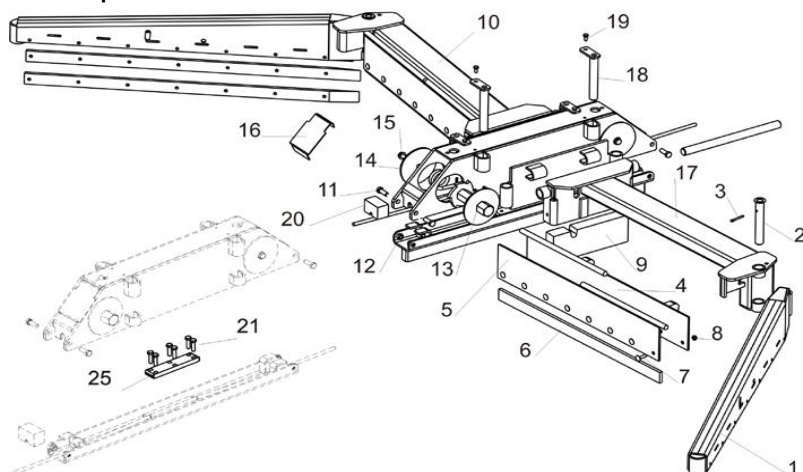
Brythjul, vajer



Position	Beskrivning	Anmärkning	Art. Nr	Pris
	Rep sats för dia 300 mm brythjul	Innehåller pos 1,2,3	5340604771	
	Rep sats för dia 200 mm brythjul	Innehåller pos 1,2,3	5340604772	
4	Rostfri Wire 10 mm		5360006374	
4	Syntetisk lina 10 mm		260831	
5	Vajerstopphylsa		5330341301	
	Brythjulsfäste 300 liggande		5330357001	
	Brythjulsfäste 300 stående		5330356901	
	Brythjulsfäste 200 liggande		5330353002	
	Brythjulsfäste 200 stående		5330353101	

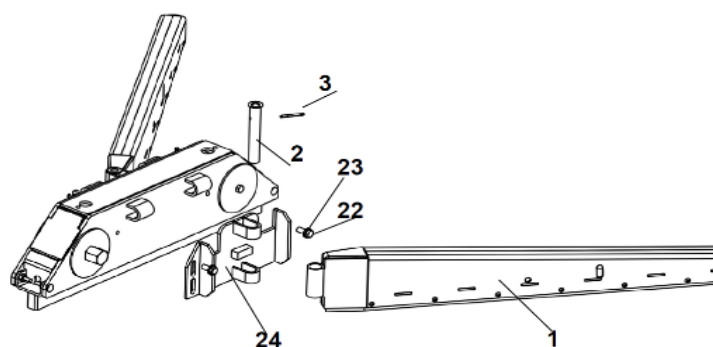
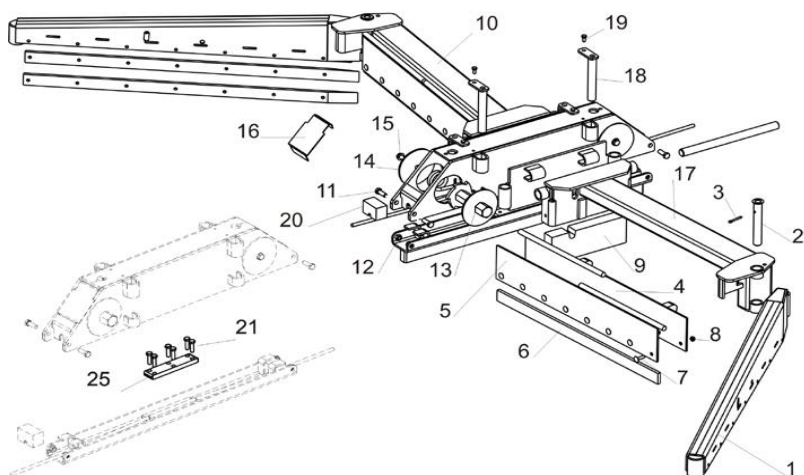
## Utgödsling Freja, WS-DM

### Skrapor ACC



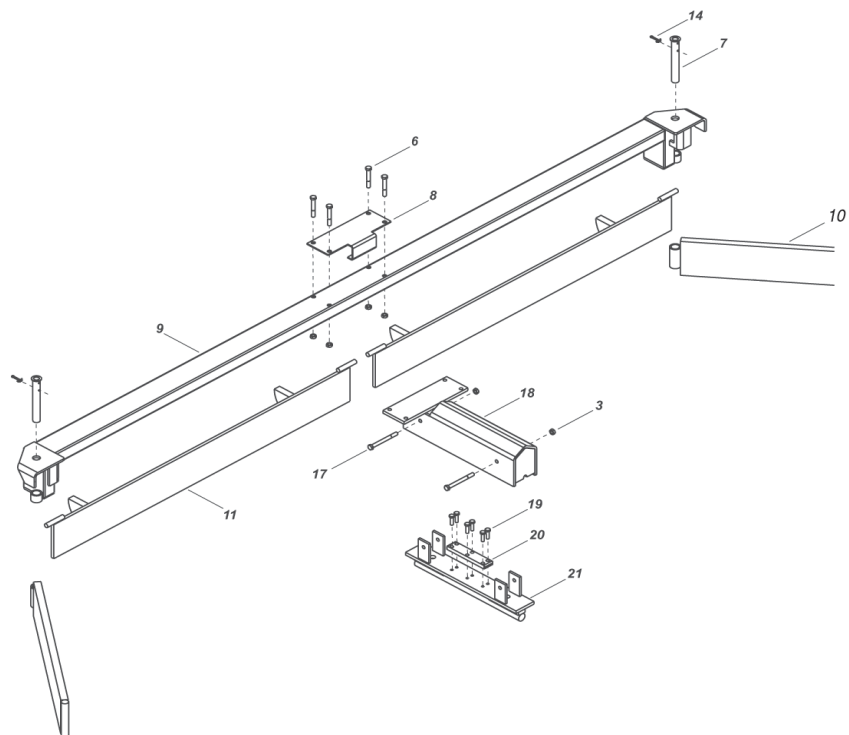
Position	Beskrivning	Anmärkning	Art. Nr	Pris
1	Yttervinge L = 1100		5340590101	
1	Yttervinge L = 1400		5340590102	
1	Yttervinge L = 1900		5340604729	
2	Sprint		5340590201	
3	Saxpinne 5 x 45		0102145706	
6	Skrapgummi L = 350		5340590301	
6	Skrapgummi L = 750		5340590302	
6	Skrapgummi L = 1150		5340590303	
6	Skrapgummi L = 1550		5340590304	
6	Skrapgummi L = 1820		5340604736	
7	Vagnsbult M8 x 30		0097172813	
8	Låsmutter M8		0022189105	
10	AC TVÄRDEL KPL HÖGER -350	För RB 2,01-2,4 2,41-2,8	5340590801	
10	AC TVÄRDEL KPL HÖGER -750	För RB 2,81-3,2 3,21-3,6	5340590802	
10	AC TVÄRDEL KPL HÖGER -1150	För RB 3,61-4,0 4,01-4,4	5340590803	
10	AC TVÄRDEL KPL HÖGER -1550	För RB 4,41-4,8 4,81-5,2	5340590804	
11	Vagnsbult M12X40		0021240000	
12	Låsmutter M12		0022189107	
14	Spännplatta		5340590402	
15	Skruv M6S M12 x 25		0022104545	
16	Täckplåt		5340590501	
17	AC TVÄRDEL KPL VÄNSTER -350	För RB 2,01-2,4 2,41-2,8	5340590901	
17	AC TVÄRDEL KPL VÄNSTER -750	För RB 2,81-3,2 3,21-3,6	5340590902	
17	AC TVÄRDEL KPL VÄNSTER -1150	För RB 3,61-4,0 4,01-4,4	5340590903	
17	AC TVÄRDEL KPL VÄNSTER -1550	För RB 4,41-4,8 4,81-5,2	5340590904	
18	Sprint för gångjärn		5340590601	
19	Skruv M6S M8 x 20		0022103506	
21	Skruv M6S M10 x 35		0022104025	
22	Skruv M12 x 30		0022104509	
23	Bricka 13X24X4		5340392903	
24	V-skraprefäste		5340598101	
25	Wirelås		5330344001	

Skrapar ACC forts



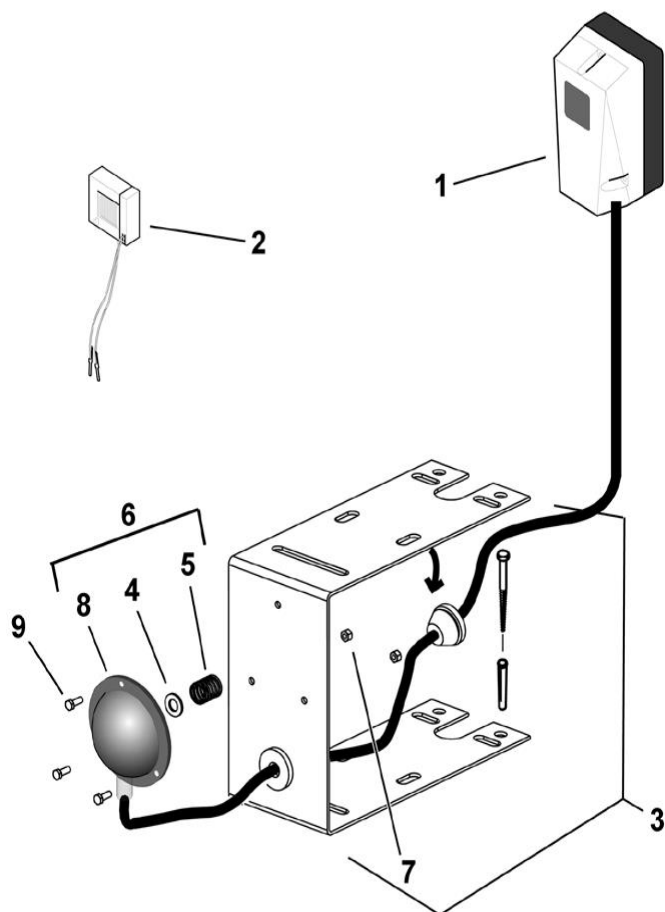
Position	Beskrivning	Anmärkning	Art. Nr	Pris
	Skrapblad kpl L = 350	Pos 4, 5, 6, 7, 8	5340590701	
	Skrapblad kpl L = 750	Pos 4, 5, 6, 7, 8	5340590702	
	Skrapblad kpl L = 1150	Pos 4, 5, 6, 7, 8	5340590703	
	Skrapblad kpl L = 1550	Pos 4, 5, 6, 7, 8	5340590704	
	Avskrapar sats	2 x pos 9	5340591010	
	Monteringssats	Pos 11, 12, 20	5340591110	
	Spännare kpl	Pos 13, 14, 15	5340590410	

Skrapa WS-DM



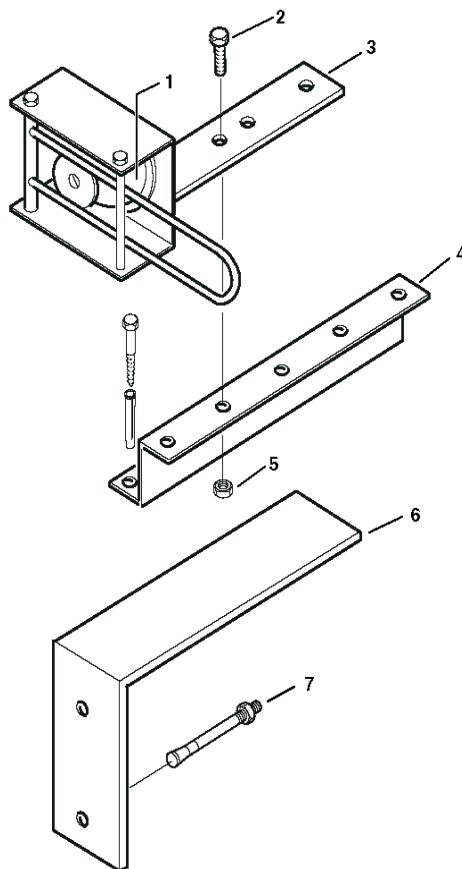
Position	Beskrivning	Anmärkning	Art. Nr	Pris
3	Låsmutter M12		0022189107	
6	Skruv M6S M12 x 80		0022104534	
7	Sprint		5340445501	
8	Klafflager		5330233301	
9	Tvärdel för rb 1600 - 2000		5320110106	
9	Tvärdel för rb 2000 - 2400		5320110101	
9	Tvärdel för rb 2400 - 2800		5320110102	
9	Tvärdel för rb 2800 - 3200		5320110103	
9	Tvärdel för rb 3200 - 3600		5320110104	
9	Tvärdel för rb 3600 - 4000		5320110105	
9	Tvärdel för rb 4000 - 4400		5320110107	
10	Ytterklaff		5330276901	
11	Innerklaff för rb 1600 - 2000		5320109206	
11	Innerklaff för rb 2000 - 2400		5320109201	
11	Innerklaff för rb 2400 - 2800		5320109202	
11	Innerklaff för rb 2800 - 3200		5320109203	
11	Innerklaff för rb 3200 - 3600		5320109204	
11	Innerklaff för rb 3600 - 4000		5320109205	
11	Innerklaff för rb 4000 - 4400		5320109207	
14	Saxsprint 5x45 A2		0102145706	
17	Skruv M6S M12 x 120		0022104538	
18	Mittkropp's huv		5330355201	
19	Skruv M6S M10 x 35		0002210425	
20	Låsplatta		5330344001	
21	Mittkropp's underdel		5330354101	

Luftgränsläge i vändläge



Position	Beskrivning	Anmärkning	Art. Nr	Pris
1	Pressostat		5340454401	
2	Underspanningsutlösare 6-10A		5340509601	
3	Luftgränsläge kpl		5330329501	
4	Bricka 10,5 x 20 x 2		022738001	
5	Fjäder		5340471502	
6	Luftblåsa med slang, komplett	Pos 4,5,8 ingår	5340475503	
8	Luftblåsa			
9	Skruv och mutter M5			

Luftgränsläge vid nedsläpp

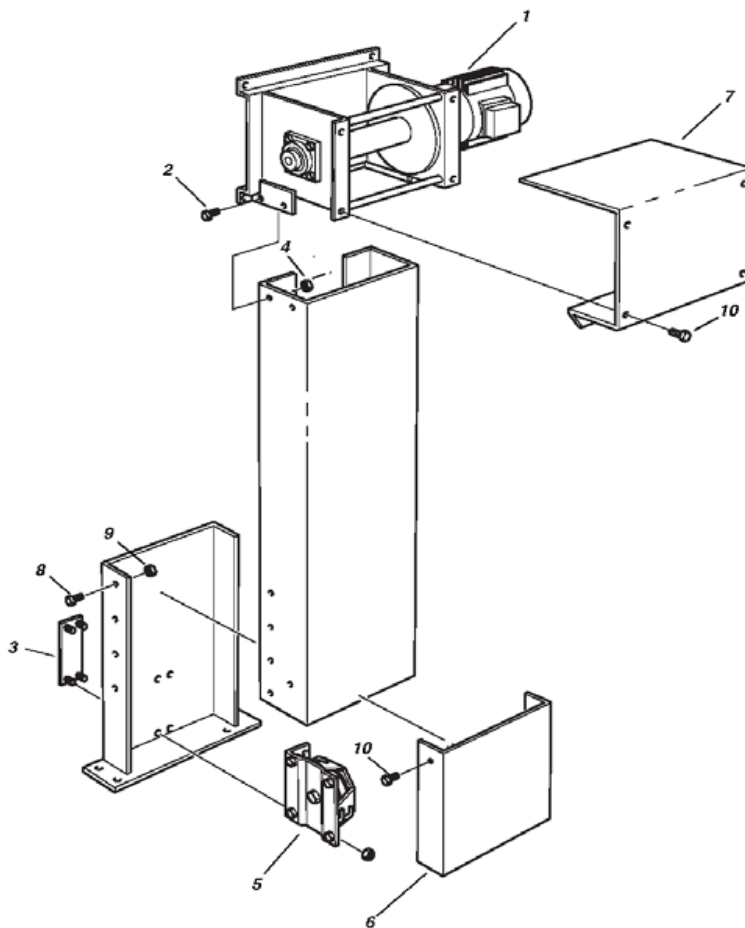


Position	Beskrivning	Anmärkning	Art. Nr	Pris
1	Luftblåsa med slang, komplett		5340475503	
2	Skruv M12x25			
3	Luftgränsläge komplett inkl. blåsa		5330249801	
4	Fäste för luftgränsläge med arm		5330278001	
5	Låsmutter M12		0022189107	
6	Skrapstöd		5330278901	
7	Expander M12x90-110		0102200106	



## Utgödsling BALDER

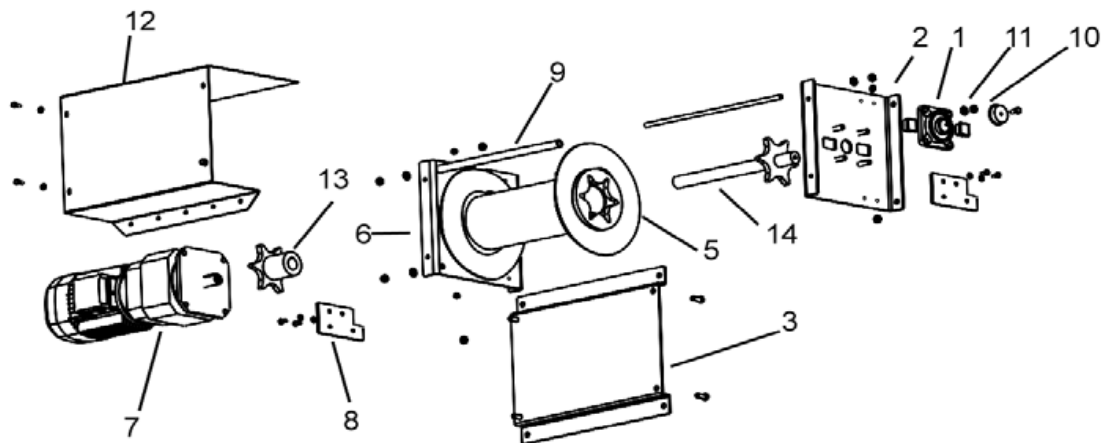
### Drivenhet



Position	Beskrivning	Anmärkning	Art. Nr	Pris
1	Balder Drivstation		5330372001	
2	Skruv M8x25		0022103507	
3	Fästjärn f brythjul		0102202717	
4	Låsmutter M8		0022189105	
6	Skydd, förlängning		5330267180	
7	Skydd, lintrumma		5320119980	
8	Skruv M12x30		0022104509	
9	Låsmutter M12		0022189107	
10	M6SF-TT, M6x16 Väggstativ		5340502201 5330271980	

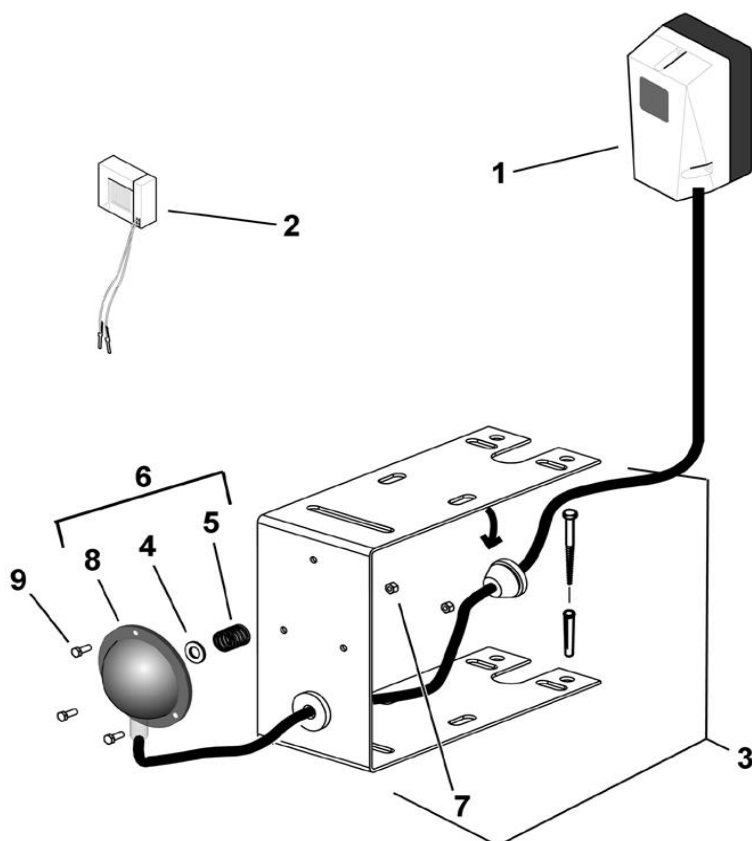
## Utgödsling BALDER

### Drivstation



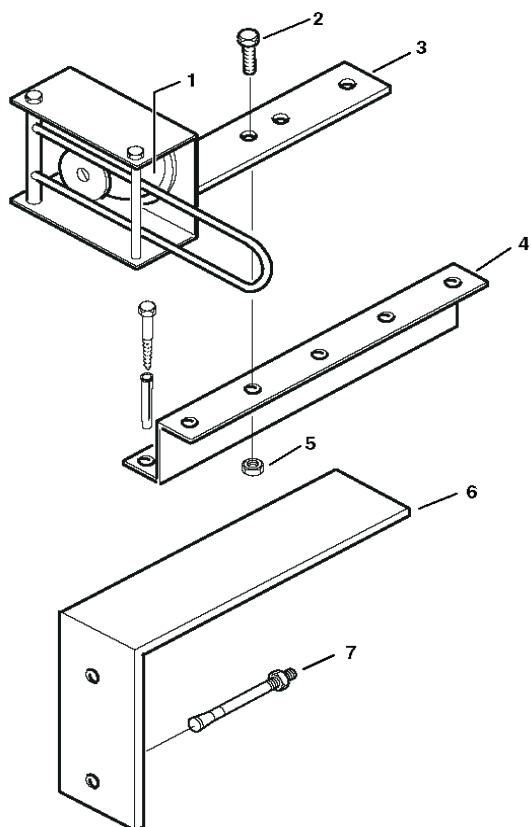
Position	Beskrivning	Anmärkning	Art. Nr	Pris
1	Lager UCF 207 D35		0022748335	
2	Stativplåt lagersida		5330271180	
3	Väggplåt		5330270780	
5	Lintrumma		5330372101	
6	Gavelplåt, motorsida		5330270980	
7	Kuggväxelmotor 0,37 kW, 6,6 rpm		5330272205	
8	Fästplatta		5340500780	
9	Distansrör		5330271780	
10	Låsmutter M12		0022189107	
11	Bricka 13x24x2		0022310149	
12	Skyddsplåt		5320119980	
13	Koppling		5330372401	
14	Axel		5330372301	

Luftgränsläge i vändläge



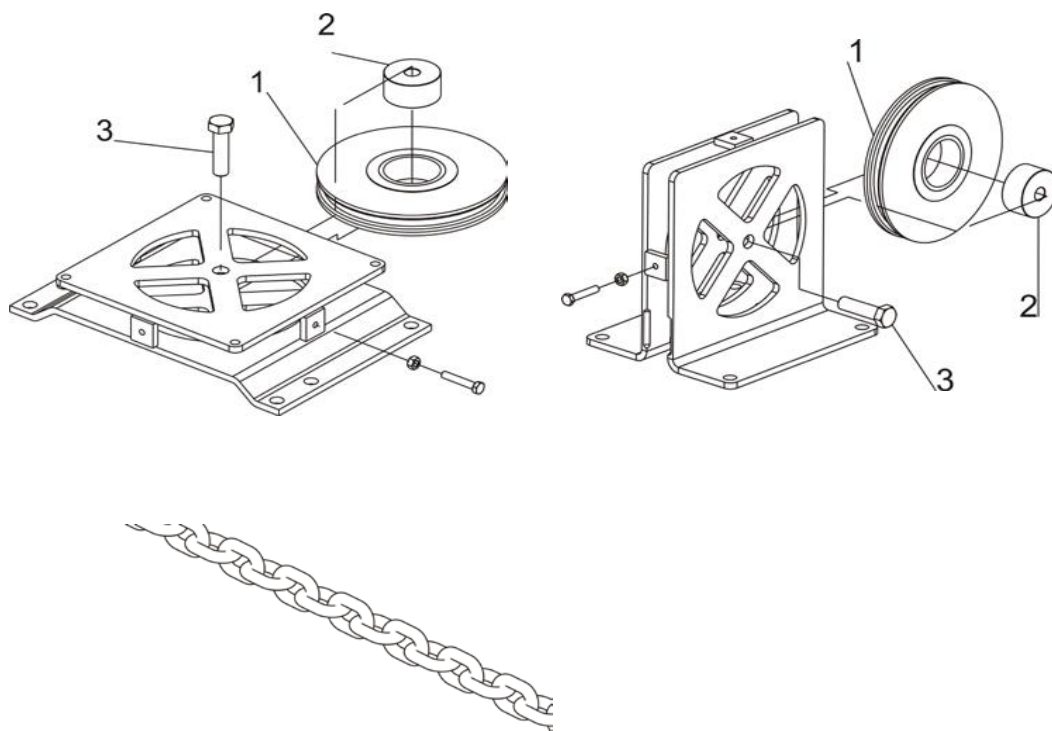
Position	Beskrivning	Anmärkning	Art. Nr	Pris
1	Pressostat		5340454401	
2	Underspanningsutlösare 6-10A		5340509601	
3	Luftgränsläge kpl		5330329501	
4	Bricka 10,5 x 20 x 2		022738001	
5	Fjäder		5340471502	
6	Luftblåsa med slang, komplett	Pos 4,5,8 ingår	5340475503	
8	Luftblåsa			
9	Skruv och mutter M5			

Luftgränsläge vid nedsläpp



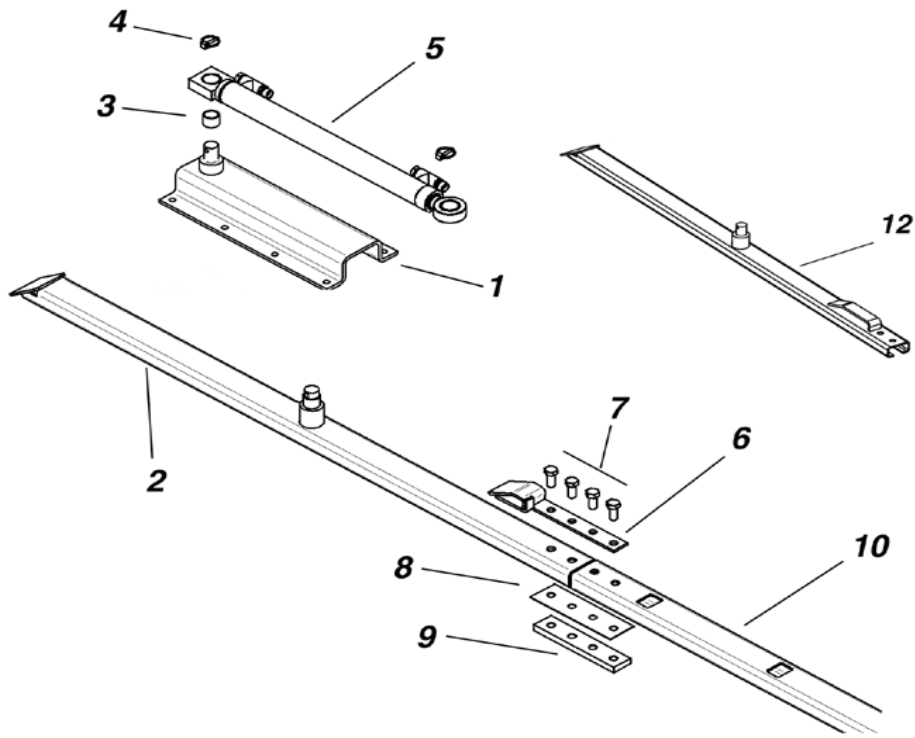
Position	Beskrivning	Anmärkning	Art. Nr	Pris
1	Luftblåsa med slang, komplett		5340475503	
2	Skruv M12x25			
3	Luftgränsläge komplett inkl. blåsa		5330249801	
4	Fäste för luftgränsläge med arm		5330278001	
5	Låsmutter M12		0022189107	
6	Skrapstöd		5330278901	
7	Expander M12x90-110		0102200106	

Kättingbrythjul



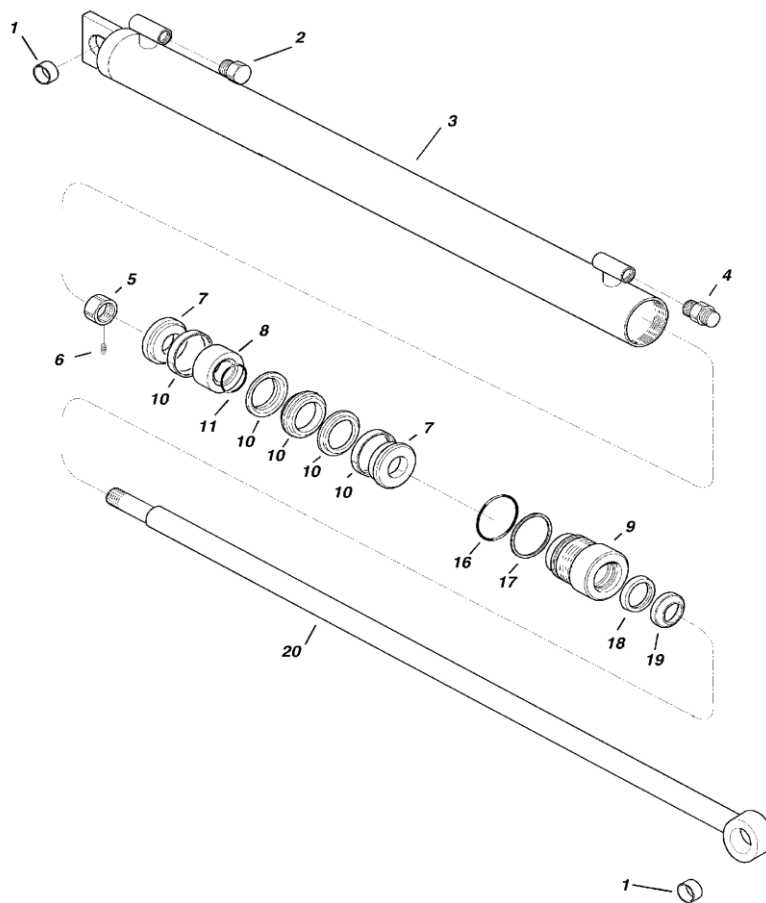
Position	Beskrivning	Anmärkning	Art. Nr	Pris
4	Rep sats för dia 200 mm brythjul Kätting	Innehåller pos 1,2,3	5340604774 5340604788	
	Brythjulfäste 200 liggande Brythjulfäste 200 stående		5330353002 5330353101	
	<b>Skrapor, se FREJA</b> För montering av kätting på skrapa erfordras Skravsats kättinglåsning.		5340604781	

Drivstation



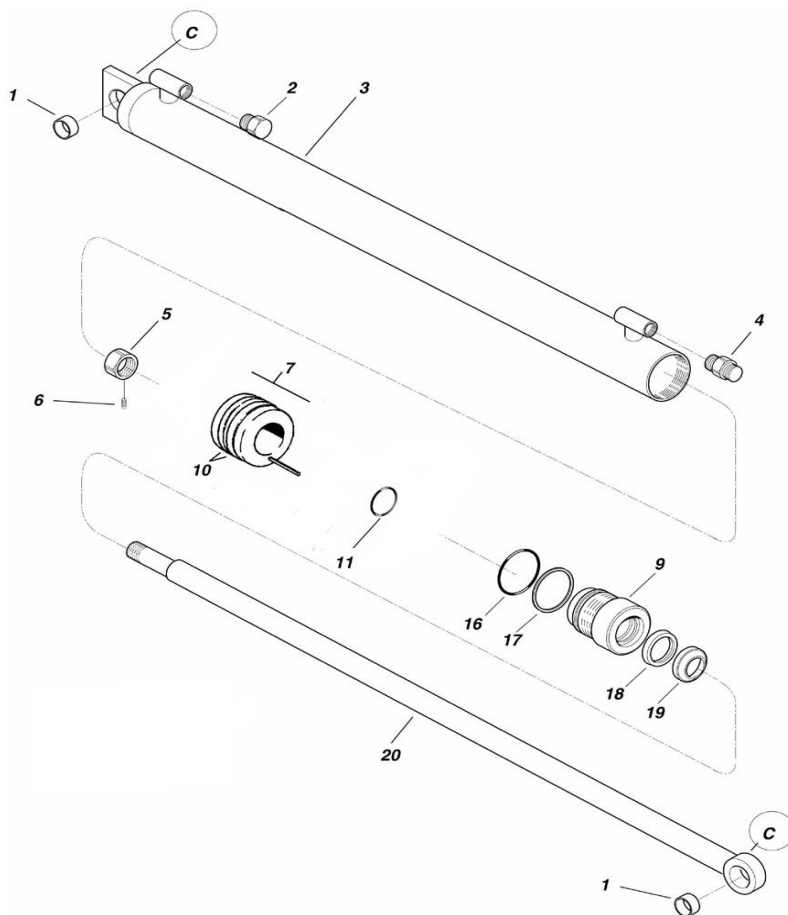
Position	Beskrivning	Anmärkning	Art. Nr	Pris
1	Cylinderfäste	För M12 Utgått 110808	5330327401	
1	Cylinderfäste	För M16	5340604804	
2	Draginfästning		5330329701	
3	Bussning		5340604821	
4	Traktorsprint 8mm		5340201701	
5	Cylinder kpl 45 x 480mm utan kompenseringsventil		5330325901	
5	Cylinder kpl 45 x 480mm med kompenseringsventil		5330325902	
6	Tillslag		5330363101	
7	M6S M16 x 25H FZV		0221046206	
8	Skarvstyrning		5330276501	
9	Skarvstycke		5330324901	
10	Mede med hål		5330324201	
12		Pos 2+6	0102200106	
13	Expander skruv M12 x 110		0102200106	
13	Expander skruv M16 x 100		211080	

Cylinder 45/30 x 480 utan C/V



Position	Beskrivning	Anmärkning	Art. Nr	Pris
	Cylinder kpl		5330325901	
	Packning, sats	Pos. 10-19	5340439501	
1	Bussning		5340604821	
2	Plugg		5340433901	
3	Cylinderrör		5330237704	
4	Nippel		5340433801	
5	Kolvstångsmutter		5340430701	
6	Skruv MT6SS M6x10		0000540027	
7	Kolvdel		5340430901	
8	Mittdel		5340430801	
9	Kolvstångstyrning		5340431201	
10	Kolvtätning		5330182304	
11	O-ring 16,3-2,4		0022340421	
16	O-ring 39,2-3,0		0022340630	
17	Stödtring 40/45		5340376304	
18	Stödtring 40/45		5340376304	
19	Avstrykare		5340376203	
20	Kolvstång med öra		5330326001	

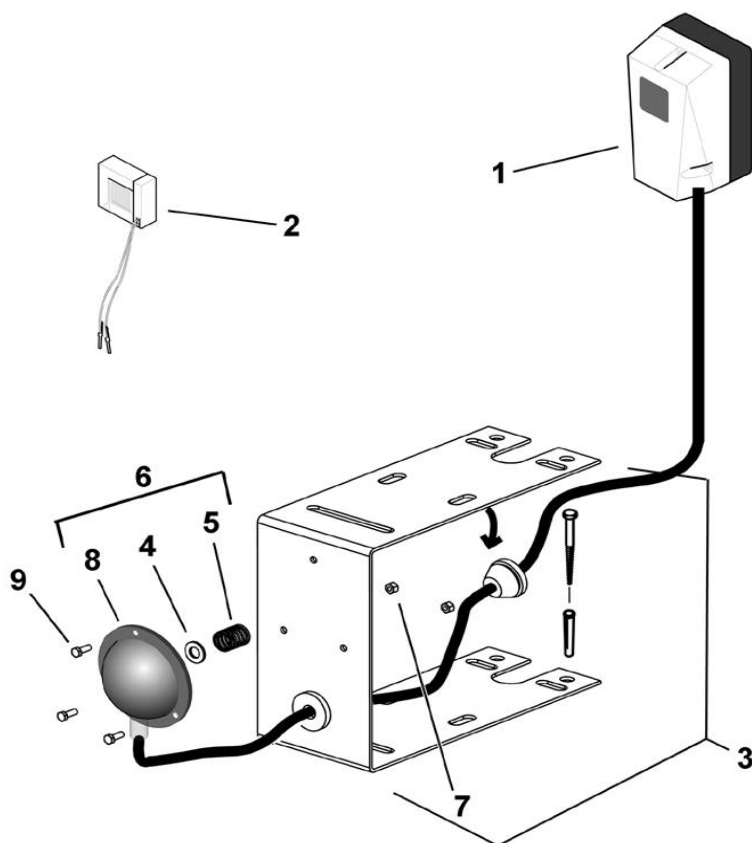
Cylinder 45/30 x 480 med C/V



Position	Beskrivning	Anmärkning	Art. Nr	Pris
	Cylinder kpl		5330325902	
	Packning, sats	Pos. 10-19	5340439501	
1	Bussning		5340604821	
2	Plugg		5340433901	
3	Cylinderrör		5330237704	
4	Nippel		5340433801	
5	Kolvstångsmutter		5340430701	
6	Skruv MT6SS M6x10		0000540027	
7	Kolv med kompenseringsventil kpl		0102241457	
9	Kolvstångstyrning		5340431201	
11	O-ring 16,3-2,4		0022340421	
16	O-ring 39,2-3,0		0022340630	
17	Stödring 40/45		5340376304	
18	Stödring 40/45		5340376304	
19	Avstrykare		5340376203	
20	Kolvstång med öra		5330326001	

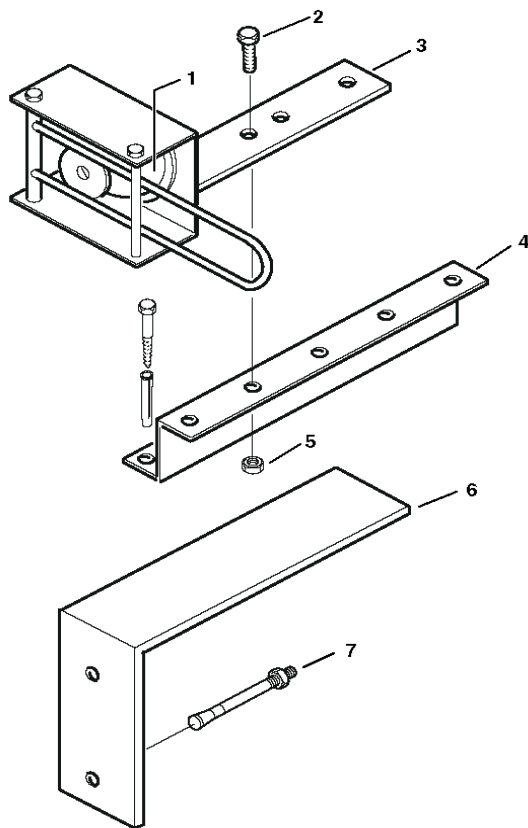


Luftgränsläge i vändläge



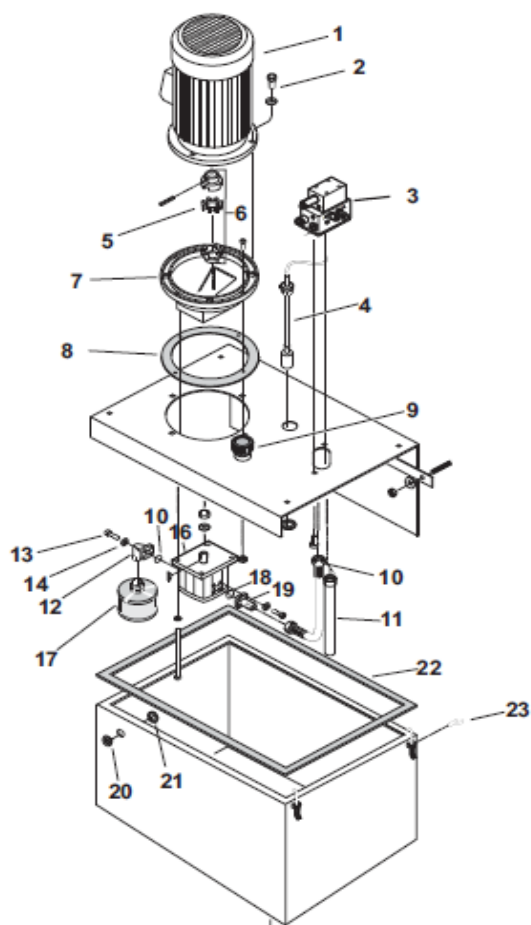
Position	Beskrivning	Anmärkning	Art. Nr	Pris
1	Pressostat		5340454401	
2	Underspanningsutlösare 6-10A		5340509601	
3	Luftgränsläge kpl		5330329501	
4	Bricka 10,5 x 20 x 2		022738001	
5	Fjäder		5340471502	
6	Luftblåsa med slang, komplett	Pos 4,5,8 ingår	5340475503	
8	Luftblåsa			
9	Skruv och mutter M5			

Luftgränsläge vid nedsläpp



Position	Beskrivning	Anmärkning	Art. Nr	Pris
1	Luftblåsa med slang, komplett		5340475503	
2	Skruv M12x25			
3	Luftgränsläge komplett inkl. blåsa		5330249801	
4	Fäste för luftgränsläge med arm		5330278001	
5	Låsmutter M12		0022189107	
6	Skrapstöd		5330278901	
7	Expander M12x90-110		0102200106	

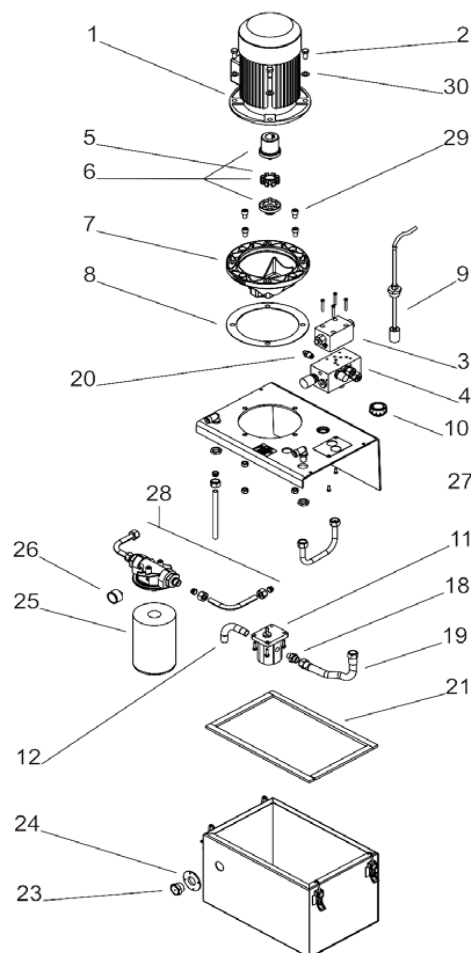
Hyd agg economy 2,2kW 12 l/min 32 l



Position	Beskrivning	Anmärkning	Art. Nr	Pris
1	El-motor 2,2kw 220/380 V		5340391901	
2	Skruv M12x25 H		0022172610	
3	Riktningventil		5340497203	
4	Oljenivå och temp.vakt		0102240624	
5	Kuggkrans		0102240505	
6	Axelkoppling		0102240590	
7	Mellanstycke		0102240552	
8	Packning		0102240537	
9	Påfylln lock		5340470601	
10	Slang L=260mm		0102240545	
11	Returrör		5330182901	
12	Suganslutning		0102240510	
13	Skruv M6 x 20H		0022171102	
14	Bricka FBH 6,1		0022310734	
15	O-ring 24 X 2,5		0102240529	
16	Hyd pump 12L/min		5340391701	
17	Sugsil		0102240518	
18	O-ring 18 X 2,5mm		0102240531	
19	Tryckanslutning		0102240511	
20	Nivåglas		0102240520	
21	Gängad bricka		5340398501	
22	Packning sats		0102240535	
23	Lås nål 2,5 mm		5300005302	

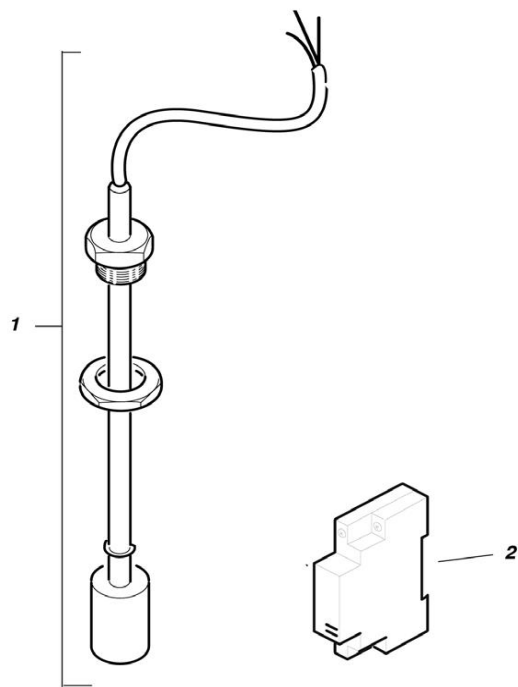
Hyd agg 2,2 kw/12 l/m, HC Filter, tystg pump

From 2008-04-01



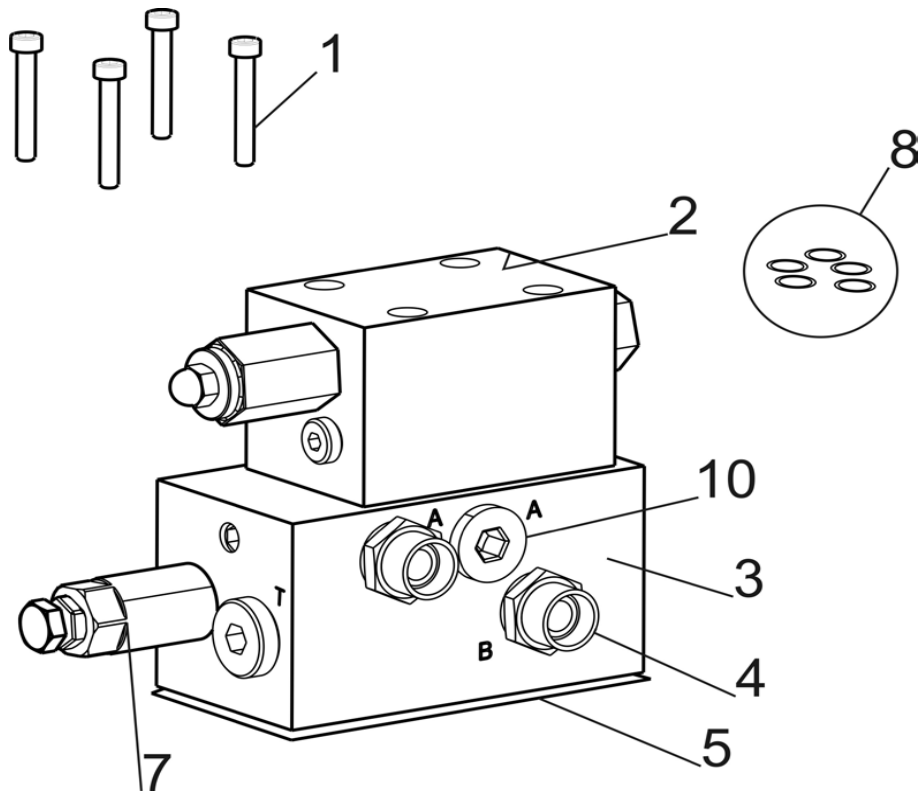
Position	Beskrivning	Anmärkning	Art. Nr	Pris
1	El-motor 2,2kw 220/380 V		5340391901	
2	Skruv M12x25 H		0022172610	
3	Riktningventil		5340497203	
4	Montageplatta		5340497301	
5	Kuggkrans		0102240505	
6	Axelkoppling		0102240590	
7	Mellanstycke		0102240552	
8	Packning		0102240537	
9	Oljenivå och temp.vakt		0102240624	
10	Påfylln lock		5340470601	
11	Hyd Pump 12 L./min. tystg	Ers. 53403 917 01	5340391811	
12	Sugrör		5340436301	
18	Kopplingskropp		0102240516	
19	Slang L=290mm		0102240635	
21	Packning sats		0102240535	
23	Nivåglas		0102240520	
24	Gängad bricka		5340398501	
25	Returoljefilter		5330334301	
26	Smutsindikator 0-6bar		5340396501	
27	Skottgenomgång		5340451501	
28	Filterhus		5330331406	
29	Skruv M6CS 12 x 35		0022104545	
30	Bricka 13 x 24 x 2 fzv		0022310149	

Oljenivå och temp.vakt



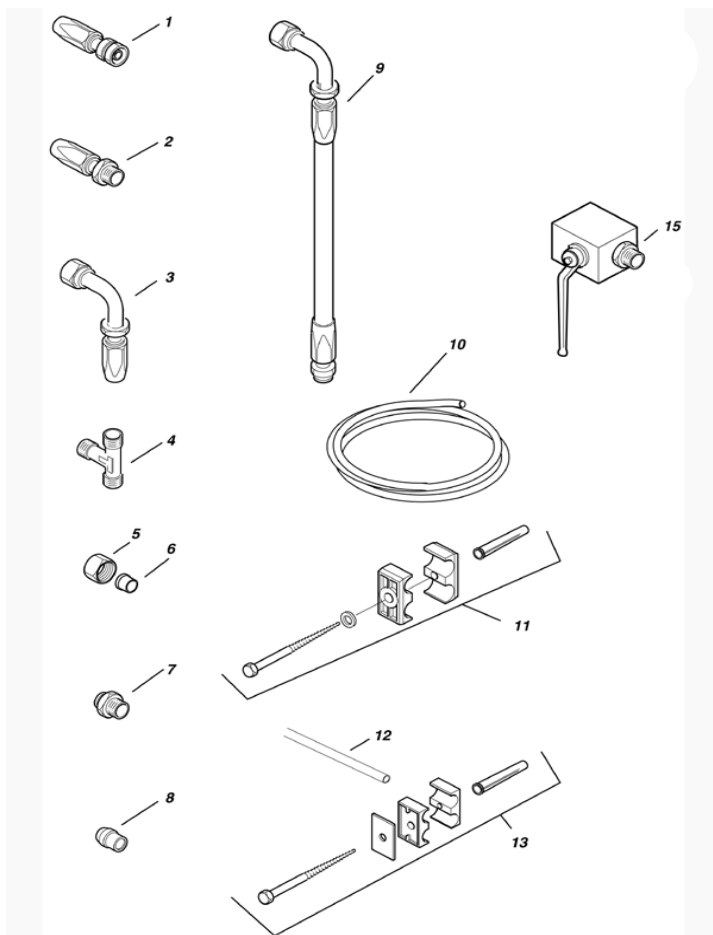
Position	Beskrivning	Anmärkning	Art. Nr	Pris
1	Oljenivå och temp.vakt		0102240624	
2	Nollspänningsutlösare		610059	

Riktningventil



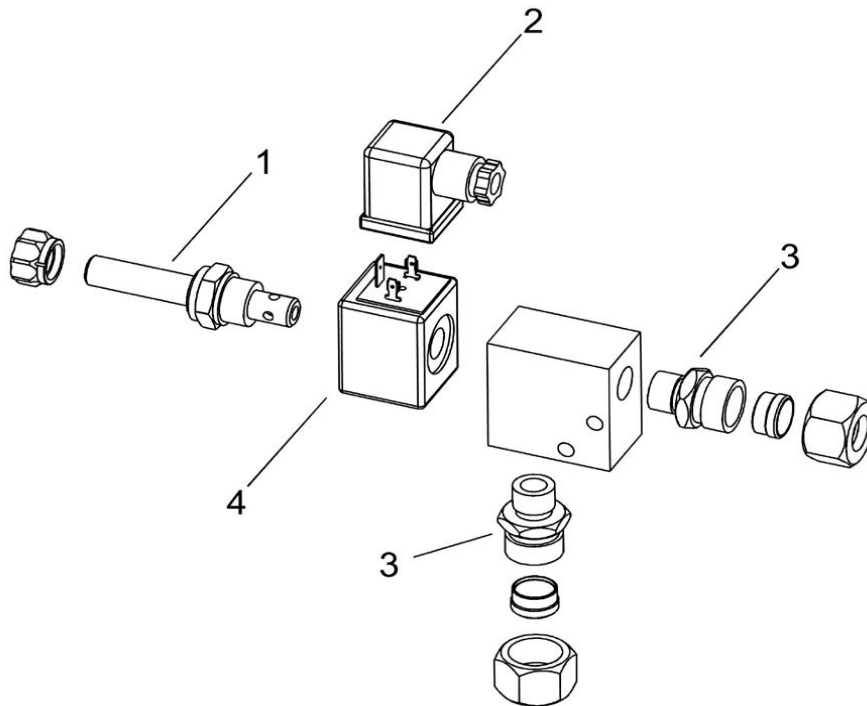
Position	Beskrivning	Anmärkning	Art. Nr	Pris
1	Skruv M6x40		0022171111	
2	Riktningventil	Pos 8 ingår	5340497203	
3	Montageplatta	Pos 4, 5, 7, 10 ingår	5340497301	
4	Kopplingskropp		0102240516	
5	Packning		0102240533	
7	Överströmningsventil		5340497302	
8	O-ringsats (5st)		5340452902	
10	Plugg		0102241455	

Slang, rör, klammer, kopplingar



Position	Beskrivning	Anmärkning	Art. Nr	Pris
1	Slangkoppl 1/2" inv gänga		0102241015	
2	Slangkoppl 1/2" utv gänga		0102241037	
3	Slangkoppl 1/2" 90° inv gänga		0102241011	
4	T-koppl utv gänga		0102241008	
5	Mutter		0102241005	
6	Skärring för galvat rör		0102241004	
6	Skärring för rostfritt rör		0102241048	
7	Skarvkoppling		0102241003	
8	Plugg		0102241035	
9	Slang m koppl		0102241001	
10	Hydraulslang 1/2 "	Per meter	0102241013	
11	Slangklammer		5340424401	
12	Hydraulrör 15/12 mm	Längd 6 meter	0102241002	
12	Hydraulrör 15/12 mm rostfritt	Längd 6 meter	0102241047	
13	Rörklammer		0102241180	
15	Tvåvägsventil		0102241009	

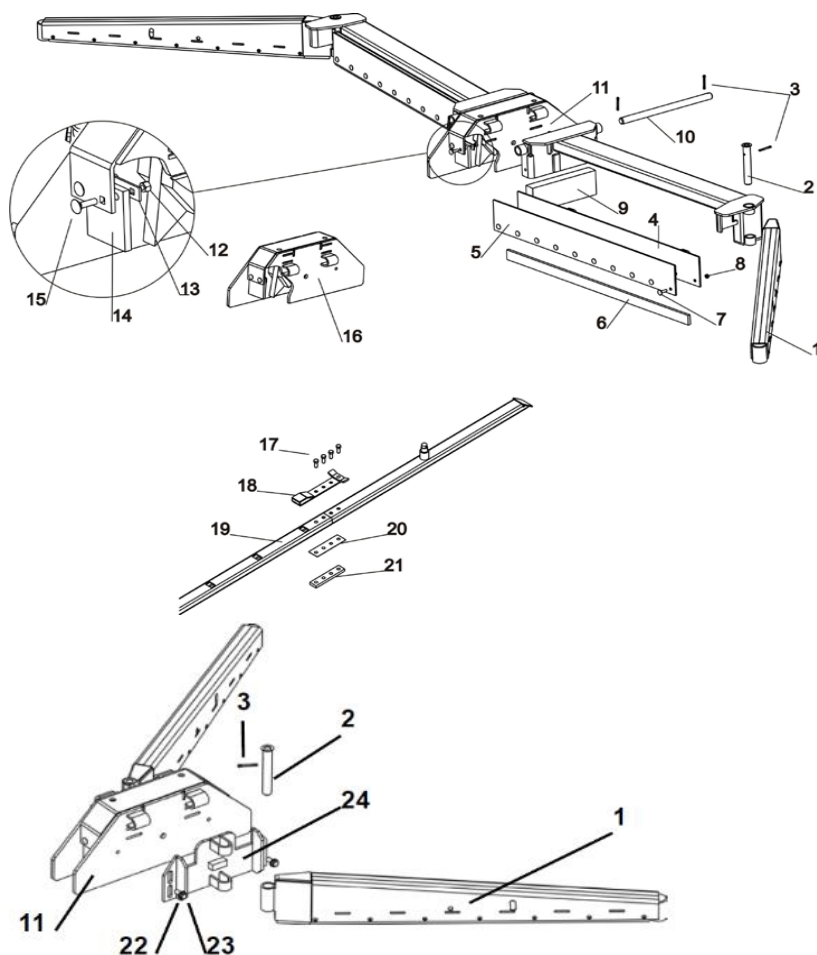
Magnetventil 220v Ac



Position	Beskrivning	Anmärkning	Art. Nr	Pris
	El-ventil backventil funktion	5340454311 ingår	<b>5340454313</b>	
	El-ventil blockerande funktion	5340454314 ingår	<b>5340454316</b>	
1	Ventil backventil funktion		<b>5340454311</b>	
1	Ventil blockerande funktion		<b>5340454314</b>	
2	Anslutning m likriktare		<b>5340454307</b>	
3	Koppling 3/8		<b>5340434701</b>	
4	Magnetspole 220 V		<b>5340454309</b>	

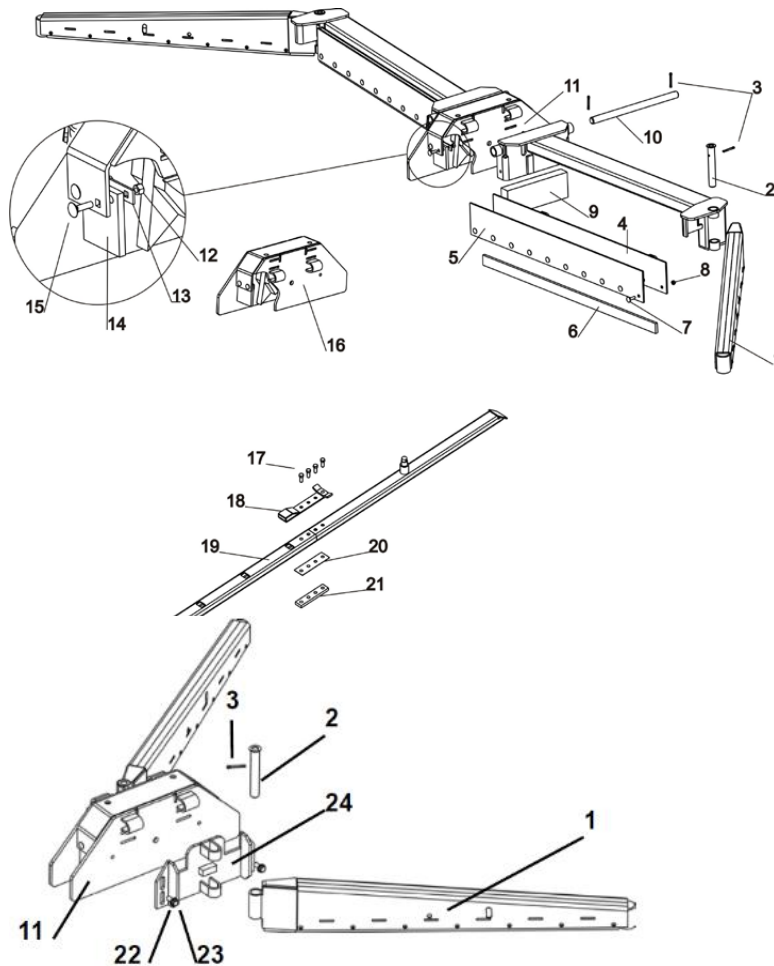


Skrapa, TOR, ACH



Position	Beskrivning	Anmärkning	Art. Nr	Pris
1	Yttervinge L = 1100		5340590101	
1	Yttervinge L = 1400		5340590102	
1	Yttervinge L = 1900		5340604729	
2	Sprint		5340590201	
3	Saxpinne 5 x 45		0102145706	
6	Skrapgummi L = 350		5340590301	
6	Skrapgummi L = 750		5340590302	
6	Skrapgummi L = 1150		5340590303	
6	Skrapgummi L = 1550		5340590304	
7	Vagnsbult M8 x 30		0097172813	
8	Låsmutter M8		0022189105	
11	Tor mittkropp i ursparing		5340597001	
16	Tor mittkropp på golv		5340597701	
17	Skruv M6S M16 x 35HFZV		0221046244	
18	Tillslag		5330386401	
19	C-medel		5330324201	
20	Styrning		5330276501	
21	Skarvjärn		5330227201	
22	Skruv M12 x 30		0022104509	
23	Bricka13X24X4		5340392903	
24	Fäste f V-skrapa		5340598101	

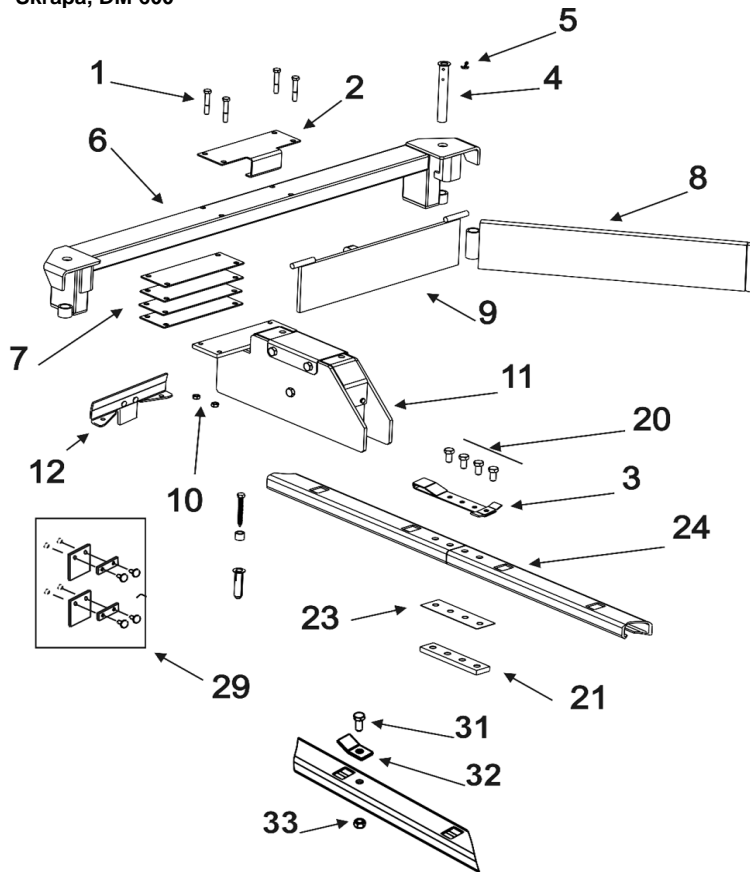
forts. Skrapa, TOR, ACH



Position	Beskrivning	Anmärkning	Art. Nr	Pris
	Skrapblad kpl L = 350	Pos 4, 5, 6, 7, 8	5340590701	
	Skrapblad kpl L = 750	Pos 4, 5, 6, 7, 8	5340590702	
	Skrapblad kpl L = 1150	Pos 4, 5, 6, 7, 8	5340590703	
	Skrapblad kpl L = 1550	Pos 4, 5, 6, 7, 8	5340590704	
	Avskrapar sats	2 x pos 9	5340591010	
	Sats, gummiavstrykare Även för DM600	2 x 13-14, 4 x 12,15	5330323303	
	AC TVÄRDEL KPL HÖGER -350	För RB 2,01-2,4 2,41-2,8	5340590801	
	AC TVÄRDEL KPL HÖGER -750	För RB 2,81-3,2 3,21-3,6	5340590802	
	AC TVÄRDEL KPL HÖGER -1150	För RB 3,61-4,0 4,01-4,4	5340590803	
	AC TVÄRDEL KPL HÖGER -1550	För RB 4,41-4,8 4,81-5,2	5340590804	
	AC TVÄRDEL KPL VÄNSTER -350	För RB 2,01-2,4 2,41-2,8	5340590901	
	AC TVÄRDEL KPL VÄNSTER -750	För RB 2,81-3,2 3,21-3,6	5340590902	
	AC TVÄRDEL KPL VÄNSTER -1150	För RB 3,61-4,0 4,01-4,4	5340590903	
	AC TVÄRDEL KPL VÄNSTER -1550	För RB 4,41-4,8 4,81-5,2	5340590904	

## Utgödsling TOR, DM600

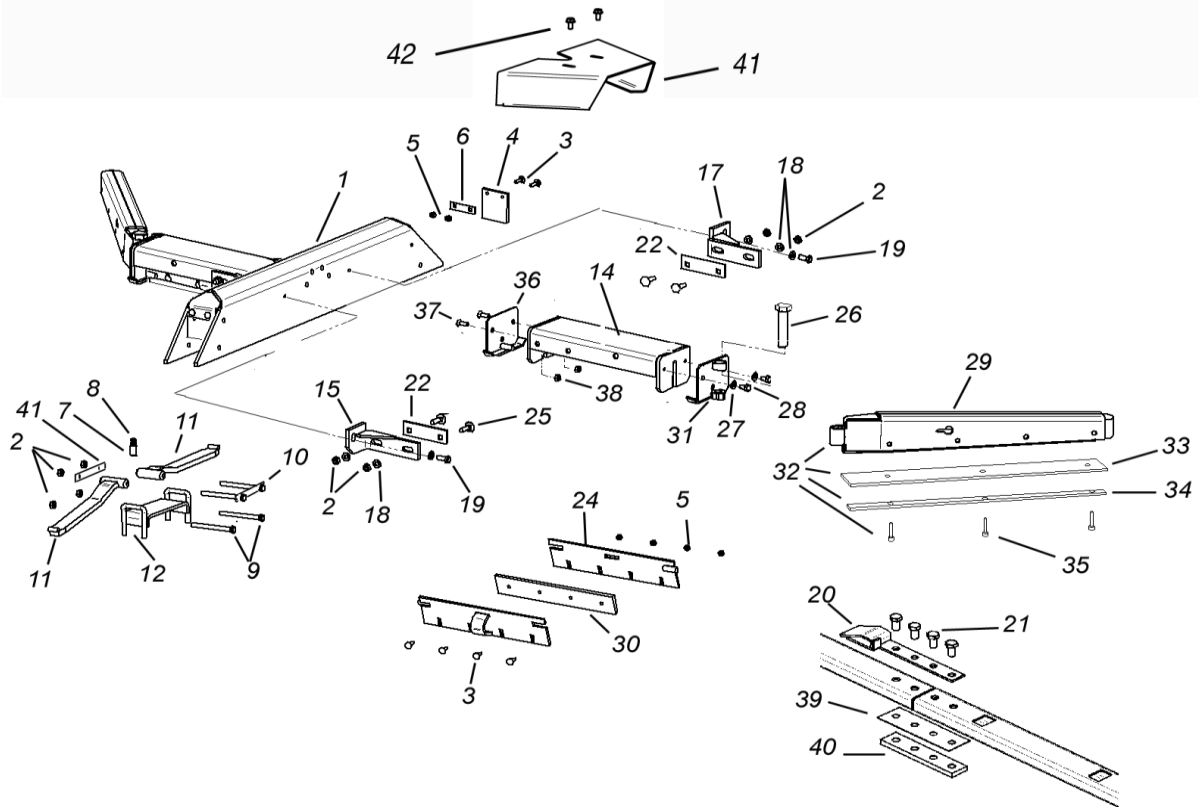
### Skrapa, DM 600



Position	Beskrivning	Anmärkning	Art. Nr	Pris
1	Skruv M12x 80		0022104534	
1	Skruv M12x 100		0022104536	
1	Skruv M12x 120		0022104538	
2	Klaflager		5330233301	
3	Tillslag		5330386401	
4	Sprint		5340445501	
5	Saxpinne 5x45 A2		0102145706	
6	Tvärdel 1600-2000	L = 870	5320110106	
6	Tvärdel 2000-2400	L=1270	5320110101	
6	Tvärdel 2400-2800	L=1670	5320110102	
6	Tvärdel 2800-3200	L=2070	5320110103	
6	Tvärdel 3200-3600	L=2470	5320110104	
6	Tvärdel 3600-4000	L=2870	5320110105	
7	Distans	T=6	5340480101	
7	Distans	T=12	5340475402	
8	Ytterklaff		5330276901	
9	Klaffblad 1600-2000		5320109206	
9	Klaffblad 2000-2400		5320109201	
9	Klaffblad 2400-2800		5320109202	
9	Klaffblad 2800-3200		5320109203	
9	Klaffblad 3200-3600		5320109204	
9	Klaffblad 3600-4000		5320109205	
10	Låsmutter M12		0022189107	
11	Mittkropp DM600 för styrspår		5330385003	
11	Mittkropp DM600 på golv		5330385001	
12	Fäste inkl gummiavstrykare	Endast på golv	5320121320	
31	Skruv M6S M16 x 35HFZV		0221046244	
32	Parkeringsstopp		5330386801	
33	Låsmutter M16		0022189109	

Utgödsling TOR, SKRAPA DML

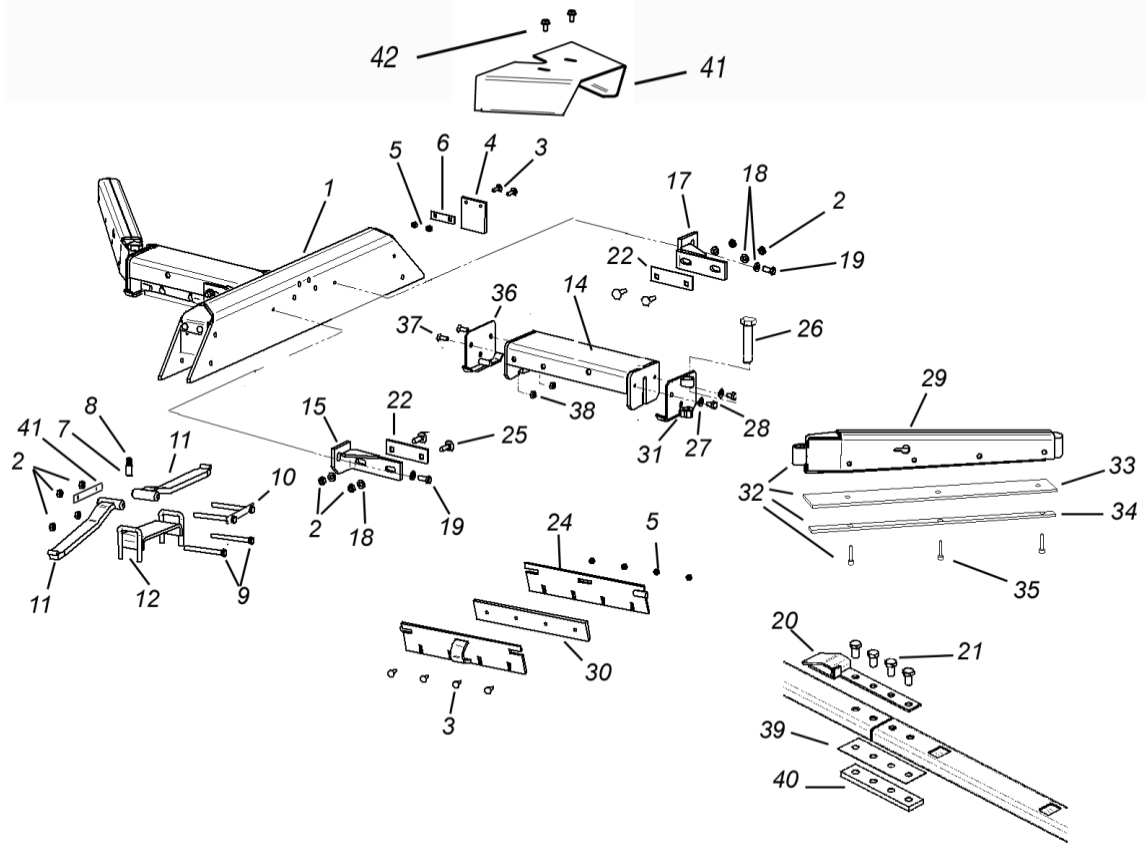
Skrapa, DML



Position	Beskrivning	Anmärkning	Art. Nr	Pris
			5330323303	
			5330369601	
			5330324701	
			5330325701	
			5330369901	
1			5330323910	
6			5330323701	
7			5340471401	
8			5340471501	
10			5330369601	
11			5330276801	
12			5330362801	
14			5330322801	
14			5330322811	
14			5330322802	
14			5330322812	
14			5330322803	
14			5330322813	
14			5330322804	
14			5330322814	
14			5330322814	
14			5330322815	
20			5330363101	
24			5330321402	
24			5330321405	
24			5330321405	
24			5330321403	
24			5330321401	

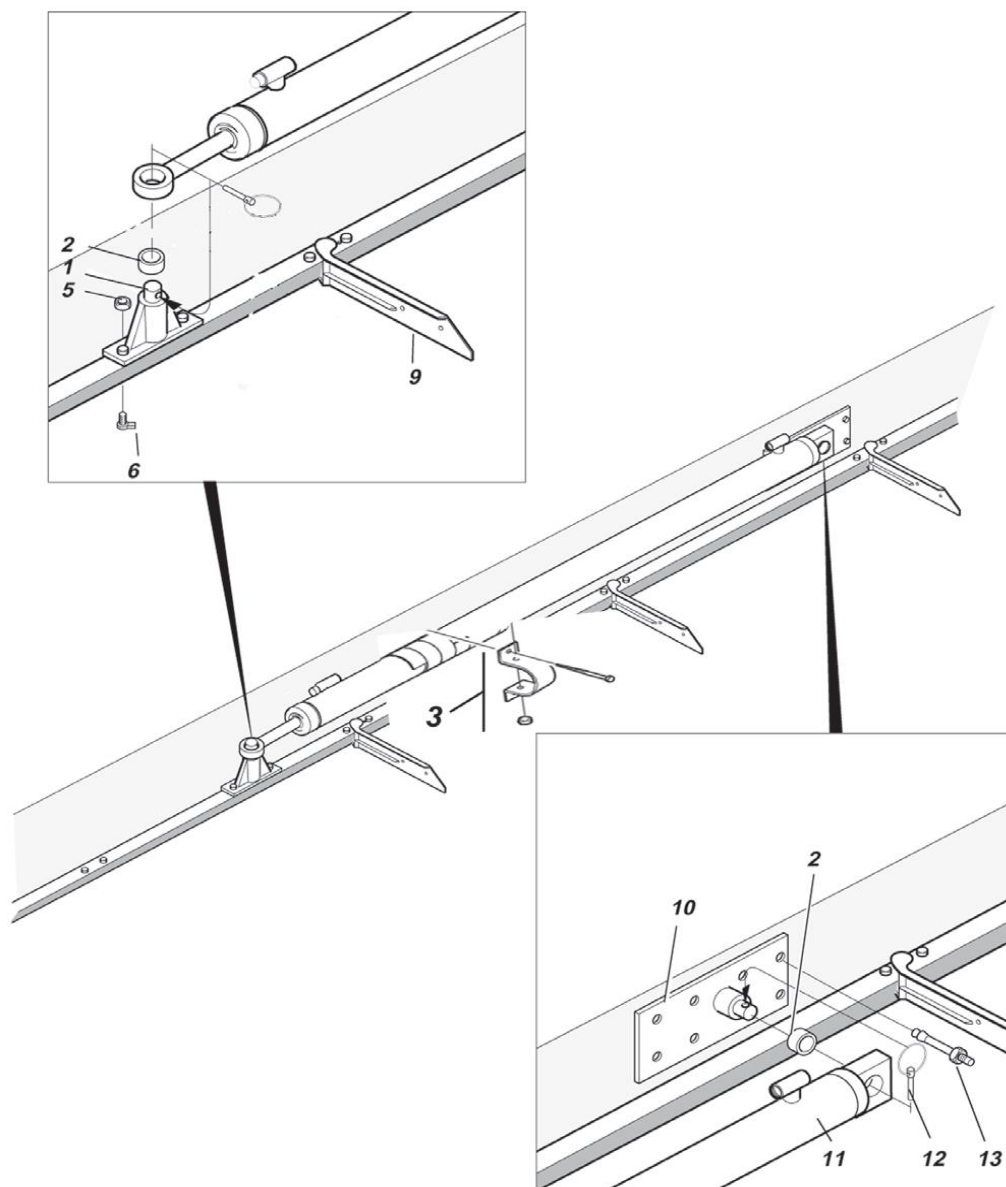
Utgödsling TOR, SKRAPA DML

Skrapa, DML



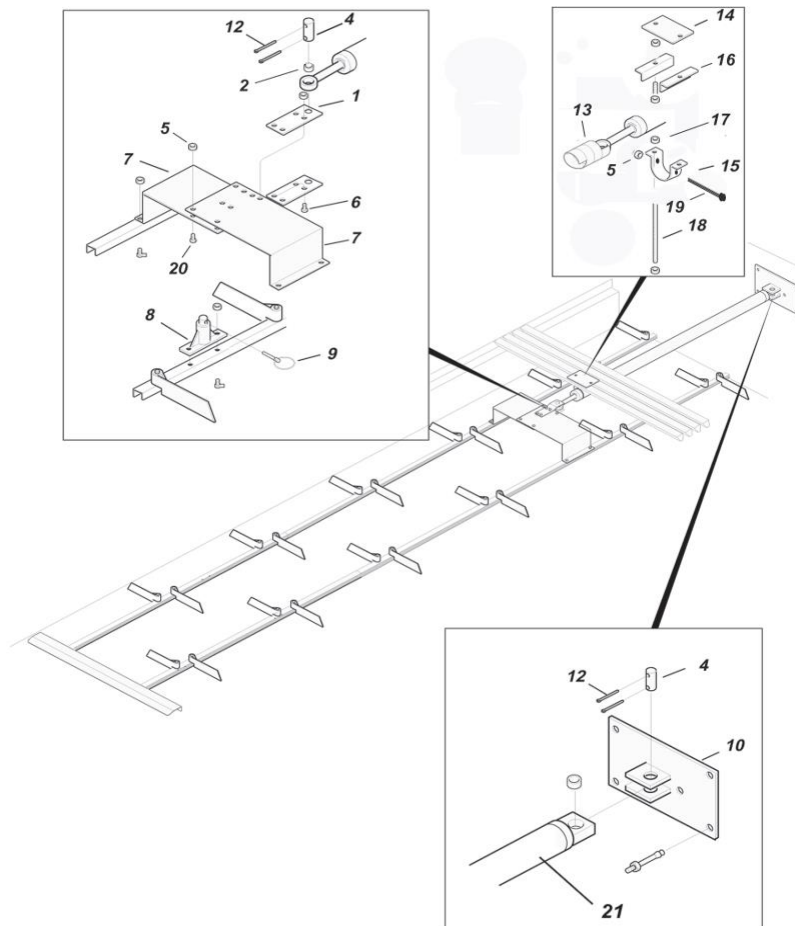
Posit		is
30		5330322902
30		5330322903
30		5330322901
30		5330322904
30		5330322905
31		5330321301
32		5330324607
32		5330324612
33		5330324507
33		5330324512
34		5330325107
34		5330325112
36		5340539201
39		5330276501
40		5330324901
41		5330329701

Drivstation, Robust T



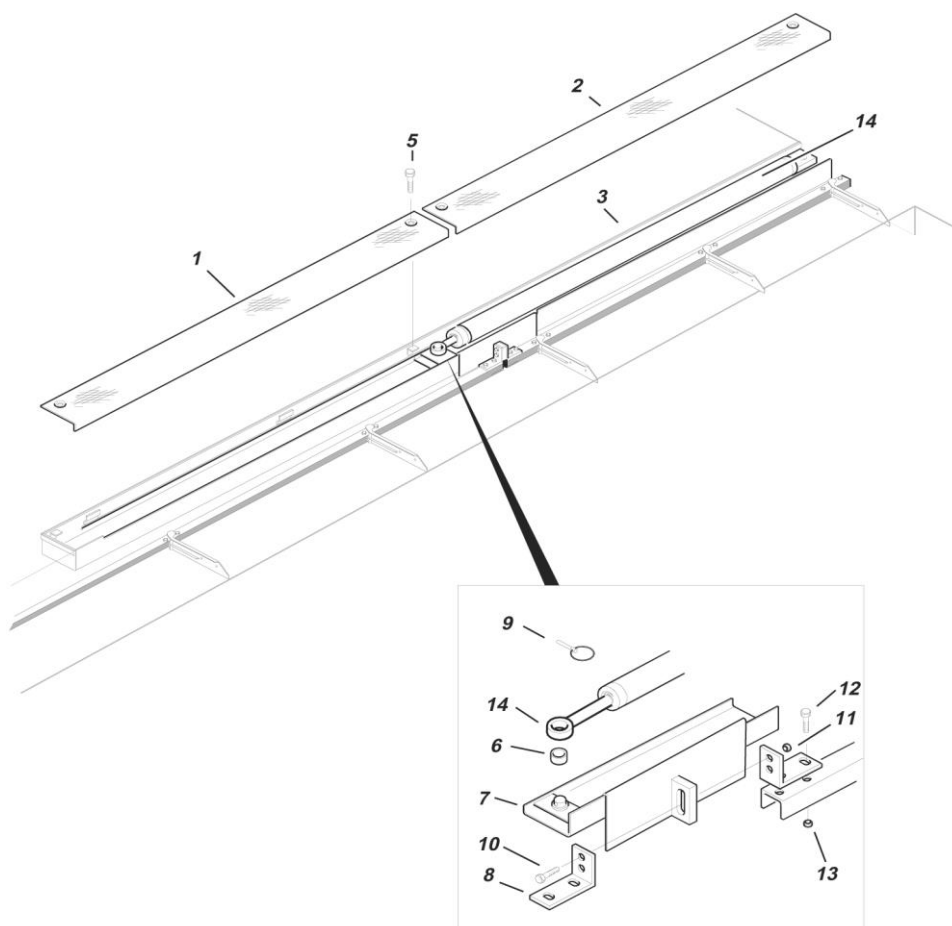
Position	Beskrivning	Anmärkning	Art. Nr	Pris
1	Medbringare		5360020103	
3	Cyl stöd sats kpl		5330236602	
5	Låsmutter M12		0022189107	
6	Skruv M12X 30 m knaster		0102299907	
10	Cylinderfäste		5360020123	
11	Hydraulcylinder 60x2000 *		5360020094	
11	Hydraulcylinder 60x2000 med Komp.ventil		5360001589	
11	Hydraulcylinder 60x3000 *		5360020095	
11	Hydraulcylinder 60x3000 med Komp.ventil		5360002325	
12	Låssprint LS L8/40		5340201701	
13	Expander M12X95-110		5360020017	

Drivstation, Robust S



Position	Beskrivning	Anmärkning	Art. Nr	Pris
1	RS Kolvstångfäste		5304887701	
4	Axeltapp		0102242501	
5	Låsmutter M12		0022189107	
6	Skruv M6S M12X60		0022104531	
7	Medbringare 300	Dubbelmede Mittfällande	5302861301	
7	Medbringare 200	Dubbelmede Mittfällande	5320062101	
8	Medbringare 300	Enkelmede Mittfällande	5330233201	
8	Medbringare 200	Enkelmede Mittfällande	5330233101	
9	Låssprint LS L8/40		5340201701	
10	RS Cylinderfäste		5330232201	
12	Saxpinne 6,3 X50 A2		0102144423	
13	Cyl spiralskydd		5330236701	
14	Plåt gängad t cyl.stöd		5340452101	
15	Bygel t cyl.stöd		5330236601	
16	RS Cyl.stöd		5340517601	
17	Mutter M6M M12		0022180333	
18	Gängstång M12 X 1000		5340392499	
19	Skruv M6S M12X120		0022104538	
21	Hydraulcylinder 60x2000 *		5360020094	
21	Hydraulcylinder 60x2000 med Komp.ventil		5360001589	
21	Hydraulcylinder 60x3000 *		5360020095	
21	Hydraulcylinder 60x3000 med Komp.ventil		5360002325	

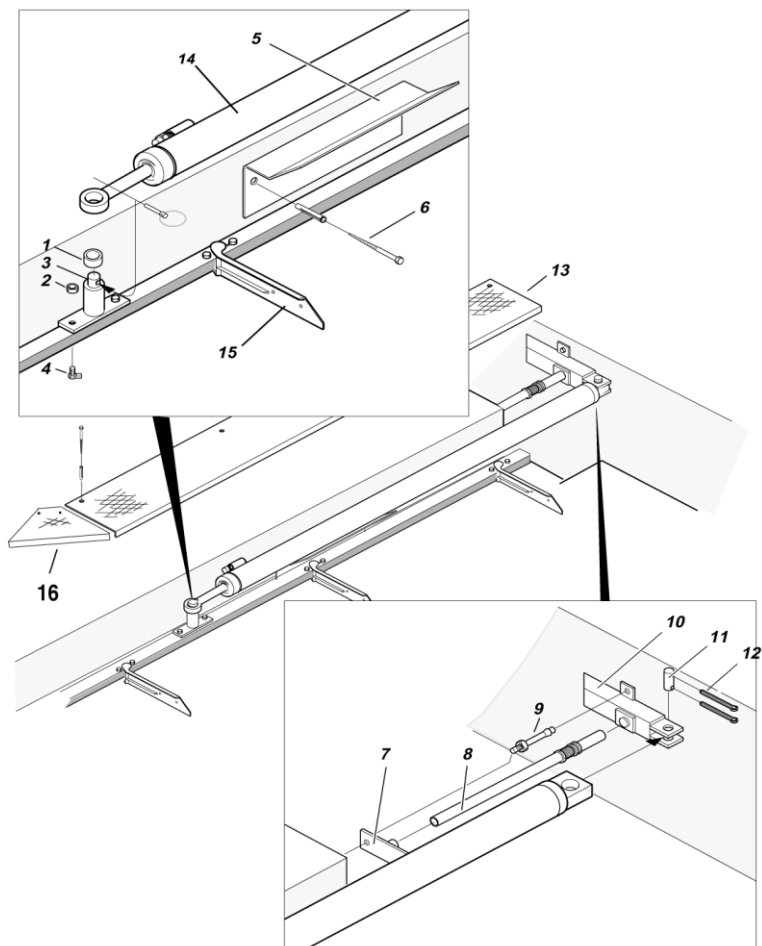
Drivstation Robust B



Position	Beskrivning	Anmärkning	Art. Nr	Pris
1	Täckplåt 2500		5330278501	
2	Täckplåt 1850		5330278401	
5	Skruv M6S M10x25		0022104008	
6	Bussning		5340604821	
7	Släde Vänster		5330278201	
7	Släde Höger		5330278202	
8	Medbringare		5330278601	
9	Låssprint LS L8/40		5340201701	
10	Skruv M6S M16x75		0221046231	
11	Låsmutter M16		0022189109	
12	Skruv M6S M12x35		0022104546	
13	Låsmutter M12		0022189107	
14	Hydraulcylinder 60x2000 *		5360020094	
14	Hydraulcylinder 60x2000 med Komp.ventil		5360001589	

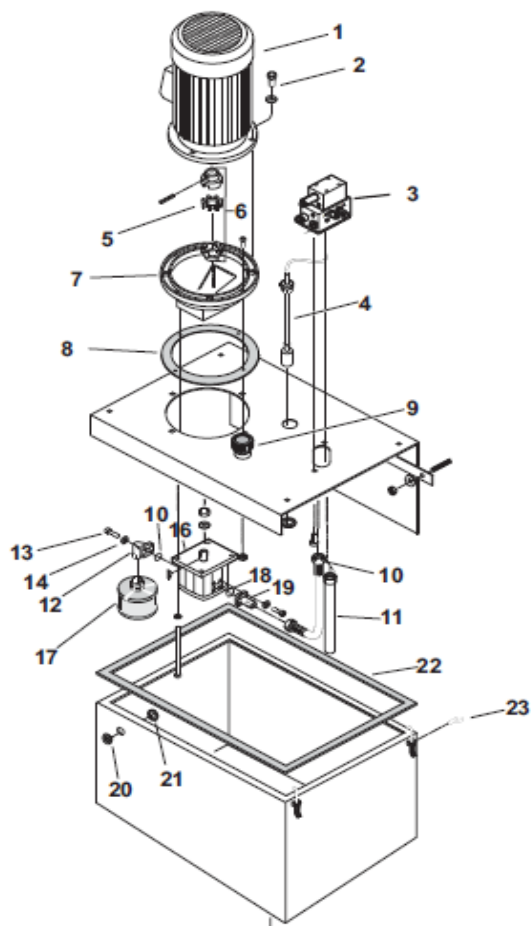


Robust m spännrör



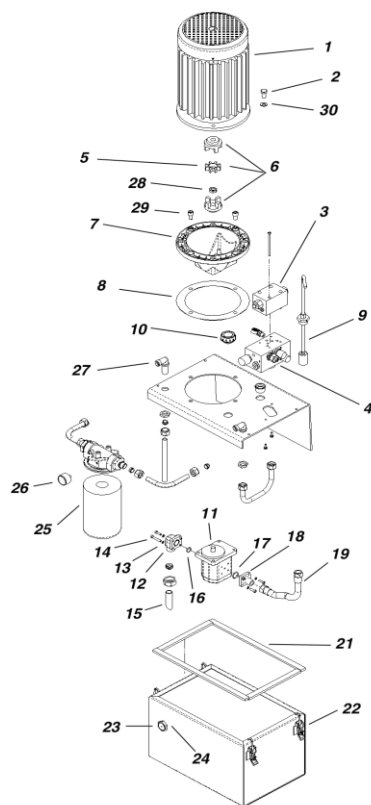
Position	Beskrivning	Anmärkning	Art. Nr	Pris
1	Bussning		5340604821	
2	Låsmutter M12		0022189107	
3	Medbringare 200		5330233101	
4	Skruv M12X 30 m knaster		0102299907	
5	Cylinderstöd		5330249001	
6	Fäste för spännare		0102245402	
8	Spännare 40-480		5330183401	
9	Expanderbult M12x90		0102200106	
10	Cylindersfäste		0102245401	
11	Axeltapp		0102242501	
12	Saxpinne 6,3 X50 A2		0102144423	
13	Täckplåt		5330228601	
14	Hydraulcylinder 60x2000 *		5360020094	
14	Hydraulcylinder 60x2000 med Komp.ventil		5360001589	
			5360010101	

Hydraulaggregat 16/32 Eco



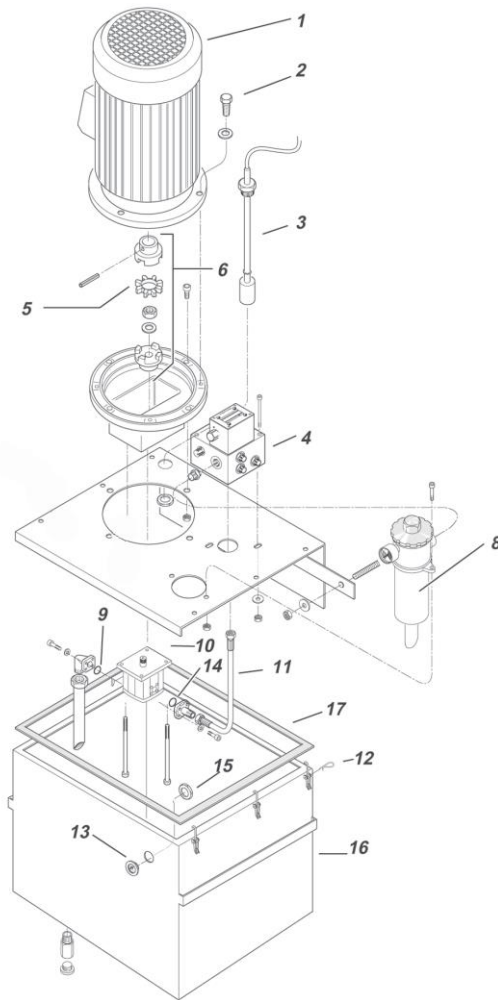
Position	Beskrivning	Anmärkning	Art. Nr	Pris
	El-motor 4kw 230/380 V		0102240883	
1	El-motor 4kw 380/600 V		0102240880	
2	Skruv M12x25 H		0022172610	
3	Riktningventil		5340497203	
4	Oljenivå och temp.vakt		0102240624	
5	Kuggkrans		0102240505	
6	Axelkoppling		0102240590	
7	Mellanstycke		0102240552	
8	Packning		0102240537	
9	Påfylln lock		5340470601	
10	O-ring 24 X 2,5		0102240529	
11	Returrör		5330182901	
12	Suganslutning		0102240510	
13	Skruv M6 x 20H		0022171102	
14	Bricka FBH 6,1		0022310734	
15	Slang L=260mm		0102240545	
16	Hyd pump 16L/min		5340468201	
17	Sugsil		0102240518	
18	O-ring 18 X 2,5mm		0102240531	
19	Tryckanslutning		0102240511	
20	Nivåglas		0102240520	
21	Gängad bricka		5340398501	
22	Packning sats		0102240535	
23	Lås nål 2,5 mm		5300005302	

Hyd agg 4,0kw 16/32 HC-filter



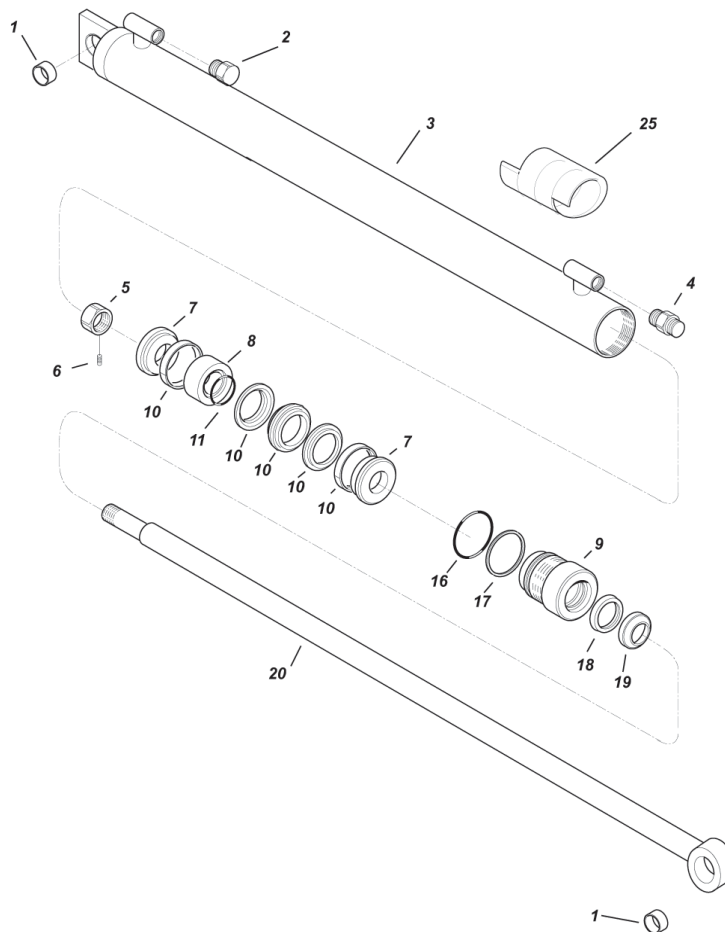
Position	Beskrivning	Anmärkning	Art. Nr	Pris
1	El-motor 4kw 230/380 V		0102240883	
1	El-motor 4kw 380/600 V		0102240880	
2	Skruv MC6S M12X 25H		0022172610	
3	Riktningventil		5340497203	
4	Montageplatta		5340497301	
5	Kuggkrans		0102240505	
6	Axelkoppling		0102240590	
7	Mellanstycke		0102240552	
8	Mellanlägg		0102240537	
9	Oljenivå och temp.vakt		0102240624	
10	Påfylln lock		5340470601	
11	Hyd pump 16L/min		5340468201	
12	Suganslutning		0102240510	
13	Bricka FBH 6,1		0022310734	
14	Skruv M6 x 20H		0022171102	
15	Insugningsrör		5340461701	
16	O-ring 24 X 2,5		0102240529	
17	O-ring 18 X 2,5mm		0102240531	
18	Tryckanslutning		0102240511	
19	Slang L=260mm		0102240545	
20	Mät nipple		5340437001	
21	Packning sats		0102240535	
22	Lås nål 2,5 mm		5300005302	
23	Nivåglas		0102240520	
24	Gängad bricka		5340398501	
25	Returoilfilter		5330334301	
26	Smutsindikator 0-6bar		5340396501	
27	Skottgenomgång		5340451501	
28	Filterhus		5330331406	
29	Skruv M6CS 12 x 35		0022104545	
30	Bricka 13 x 24 x 2 fzv		0022310149	

Hyd agg 5,5kw 27l/m 60l



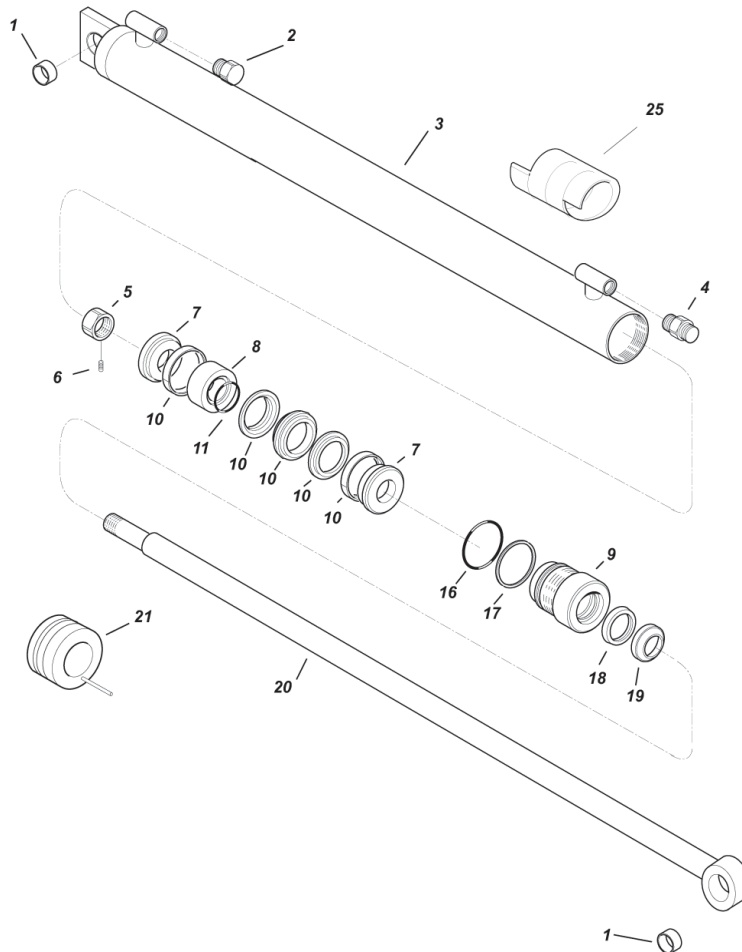
Position	Beskrivning	Anmärkning	Art. Nr	Pris
1	Electric Motor 5,5 Kw 380/660 V		5340453505	
1	Electric Motor 5,5 Kw 220/380 V		5340453504	
2	Skruv MC6S M12X 25H		0022172610	
3	Oljenivå och temp.vakt		0102240624	
4	Riktningventil		5340497203	
5	Kuggkrans		0102240505	
6	Axelkoppling		0102240590	
8	Returoljefilter		5340453343	
	Påfylln lock		5340470601	
9	O-ring 24 X 2,5		0102240529	
10	Hyd pump 27L/min		5340468204	
11	Slang 1/2 - 290		0102240635	
12	Lås nål 2,5 mm		5300005302	
13	Nivåglas		0102240520	
14	O-ring 18 X 2,5mm		0102240531	
15	Slang L=260mm		0102240545	
16	Oljebhållare 60L		5320111702	
17	Packning sats		0102240535	

Hydraulcylinder 60/40 X 2000



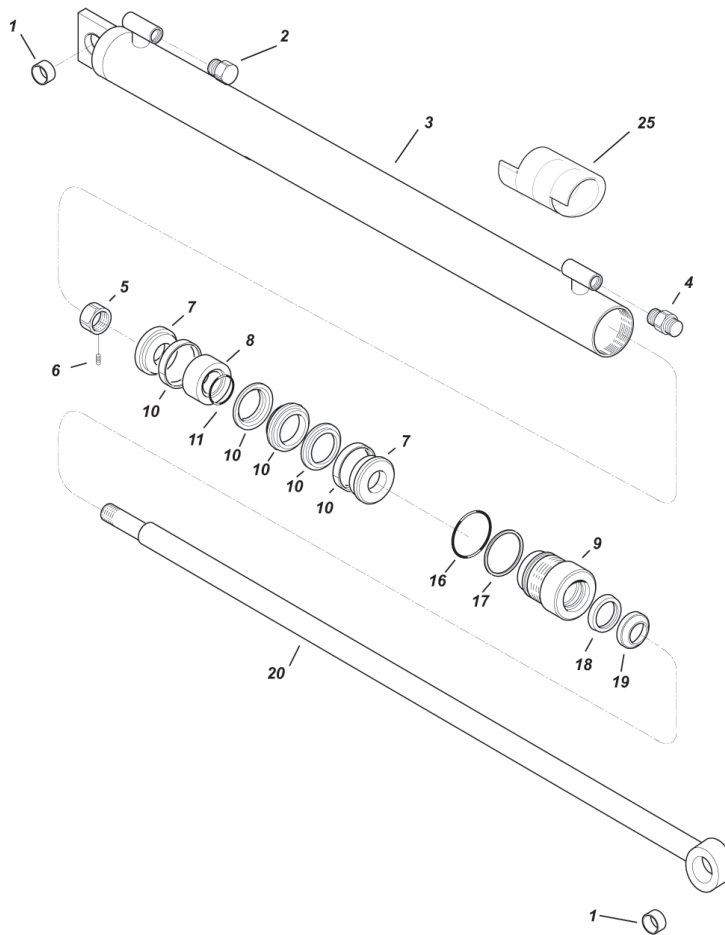
Position	Beskrivning	Längd	Art. Nr	Pris
	P-sats f cyl dia 60 Inv, utv med/utan komp.ventil	Pos 10,11, 16-19	5360020204	
1	Bussning		5340604821	
2	Plugg		5340433901	
3	Cyl rör 60X2000	L = 2114	5360020099	
4	Koppling		5340433801	
5	Mutter 3/4" ODIN		0102241460	
6	Skruv MT6SS M 6X 10 obehandlad		0000540027	
7	Kolvdel D60		0102241407	
8	Mellan del D60		0102241410	
9	Kolvstyrning D60		0102241451	
20	Kolvstång 40X2000	L = 2152	5303741501	
25	Plastspiral		5330236701	

Hydraulcylinder 60/40 X 2000 med kompenseringventil



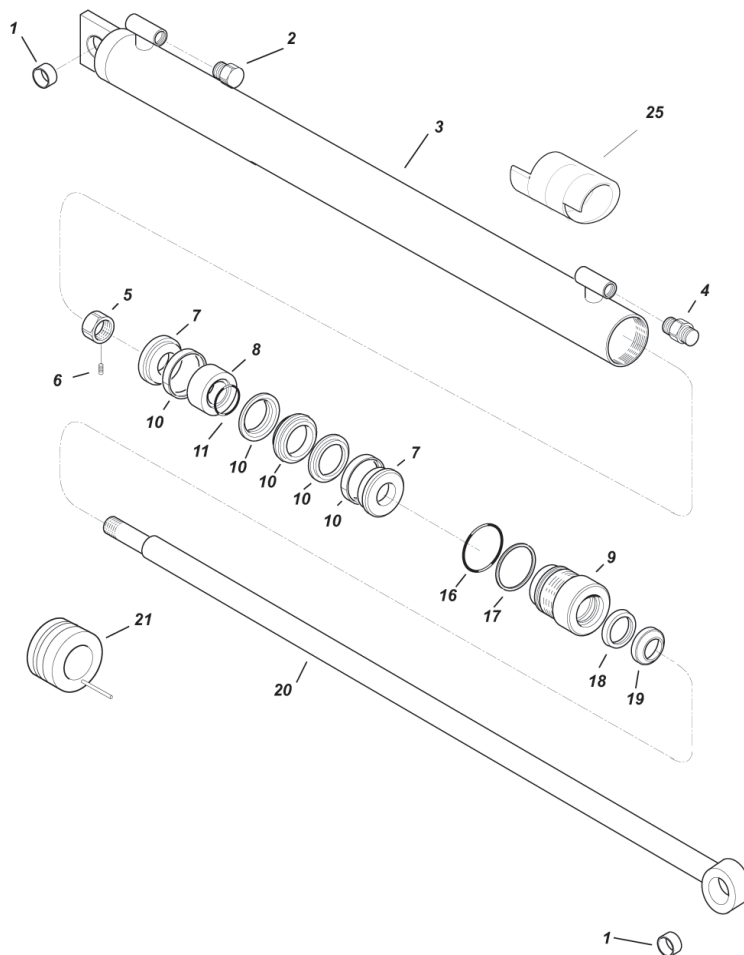
Position	Beskrivning	Mått	Art. Nr	Pris
	P-sats f cyl dia 60 Inv, utv med/utan komp.ventil	Pos 10,11, 16-19	5360020204	
1	Bussning		5340604821	
2	Plugg		5340433901	
3	Cyl rör 60X2000	L = 2114	5360020099	
4	Koppling		5340433801	
5	Mutter 3/4" ODIN		0102241460	
6	Skruv MT6SS M 6X 10 obehandlad		0000540027	
9	Kolvstyrning D60		0102241451	
20	Kolvstång 40X2000	L = 2152	5303741501	
21	Kompventil dia 60 KPL		0102241458	
25	Plastspiral		5330236701	

Hydraulcylinder 60/40 X 3000



Position	Beskriv		Art. Nr	Pris
	P-sats f cyl dia 60 Inv, utv med/utan komp.ventil	Pos 10,11, 16-19	5360020204	
1	Bussning		5340604821	
2	Plugg		5340433901	
3	Cyl rör 60X3000	L = 3114	5303846402	
4	Koppling		5340433801	
5	Mutter 3/4" ODIN		0102241460	
6	Skruv MT6SS M 6X 10 obehandlad		0000540027	
7	Kolvdel D60		0102241407	
8	Mellan del D60		0102241410	
9	Kolvstyrning D60		0102241451	
20	Kolvstång 40X3000	L = 3152	5303741502	
25	Plastspiral		5330236701	

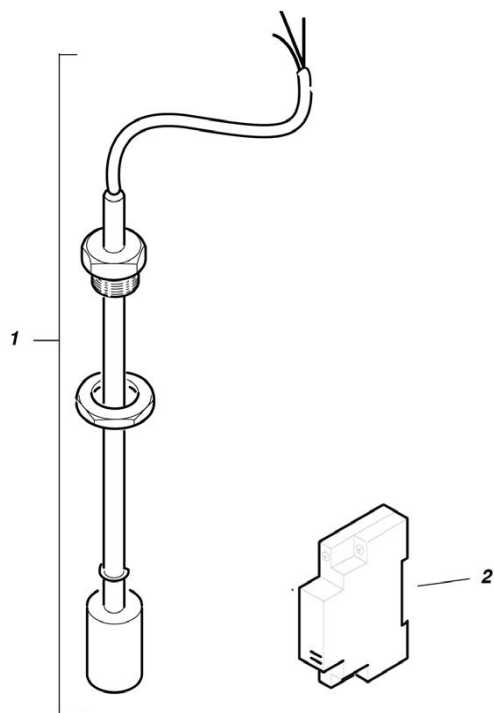
Hydraulcylinder 60/40 X 3000 med kompenseringventil



Position	Beskrivning	Antal/storlek	Art. Nr	Pris
	P-sats f cyl dia 60 Inv, utv med/utan komp.ventil	Pos 10,11, 16-19	5360020204	
1	Bussning		5340604821	
2	Plugg		5340433901	
3	Cyl rör 60X3000	L = 3114	5303846402	
4	Koppling		5340433801	
5	Mutter 3/4" ODIN		0102241460	
6	Skruv MT6SS M 6X 10 obehandlad		0000540027	
9	Kolvstyrning D60		0102241451	
20	Kolvstång 40X3000	L = 3152	5303741502	
21	Kompventil dia 60 KPL		0102241458	
25	Plastspiral		5330236701	

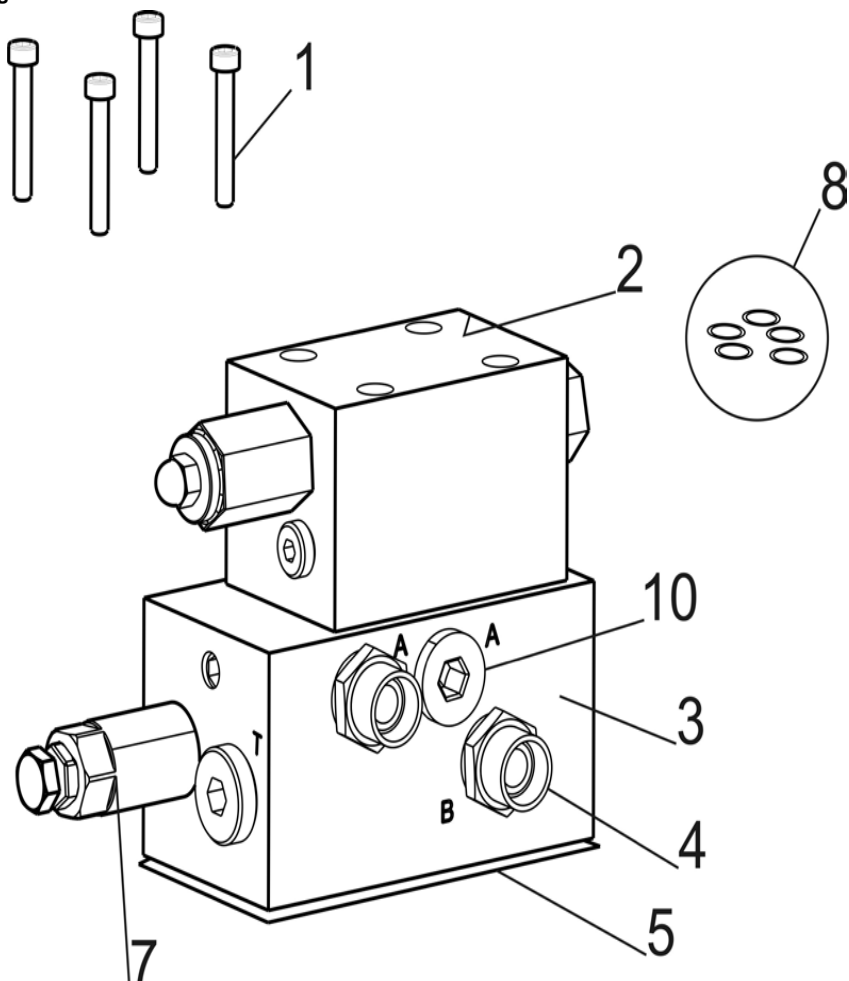


Oljenivå och temp.vakt



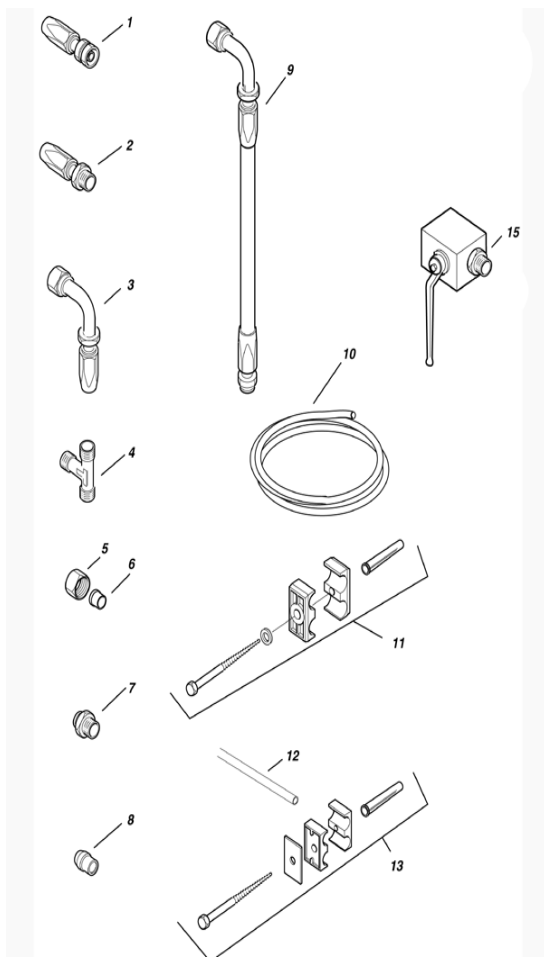
Position	Beskrivning	Anmärkning	Art. Nr	Pris
1	Oljenivå och temp.vakt		0102240624	
2	Nollspänningsutlösare		610059	

Riktningventil



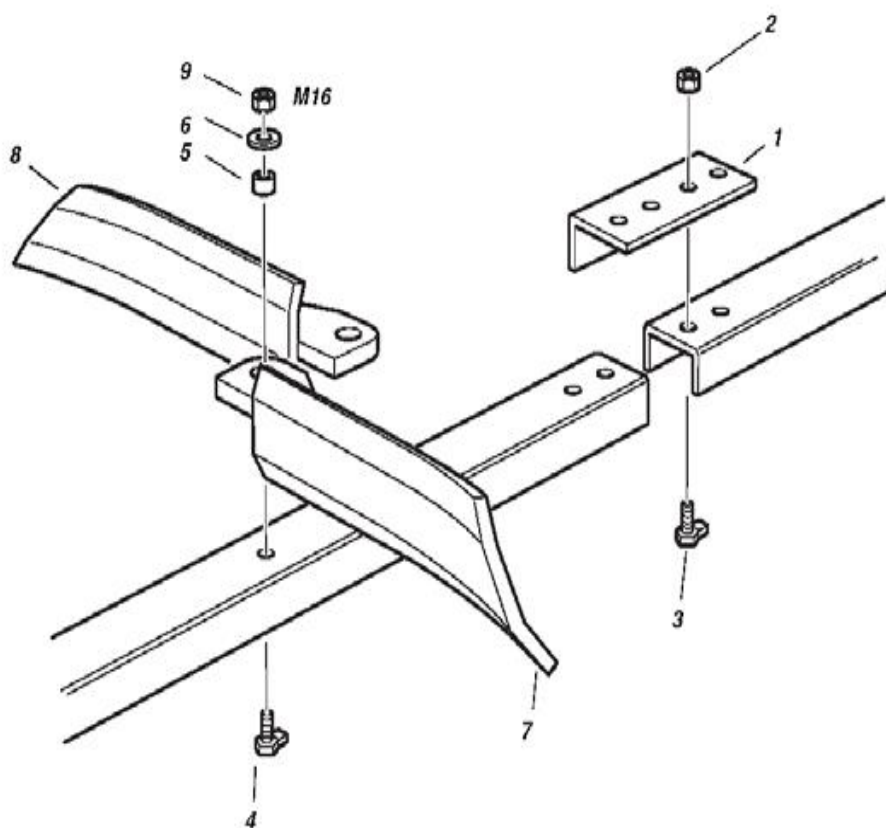
Position	Beskrivning	Anmärkning	Art. Nr	Pris
1	Skruv M6x40		0022171111	
2	Riktningventil	Pos 8 ingår	5340497203	
3	Montageplatta	Pos 4, 5, 7, 10 ingår	5340497301	
4	Kopplingskropp		0102240516	
5	Packning		0102240533	
7	Överströmningsventil		5340497302	
8	O-ringsats (5st)		5340452902	
10	Plugg		0102241455	

Slang, rör, klammer, kopplingar



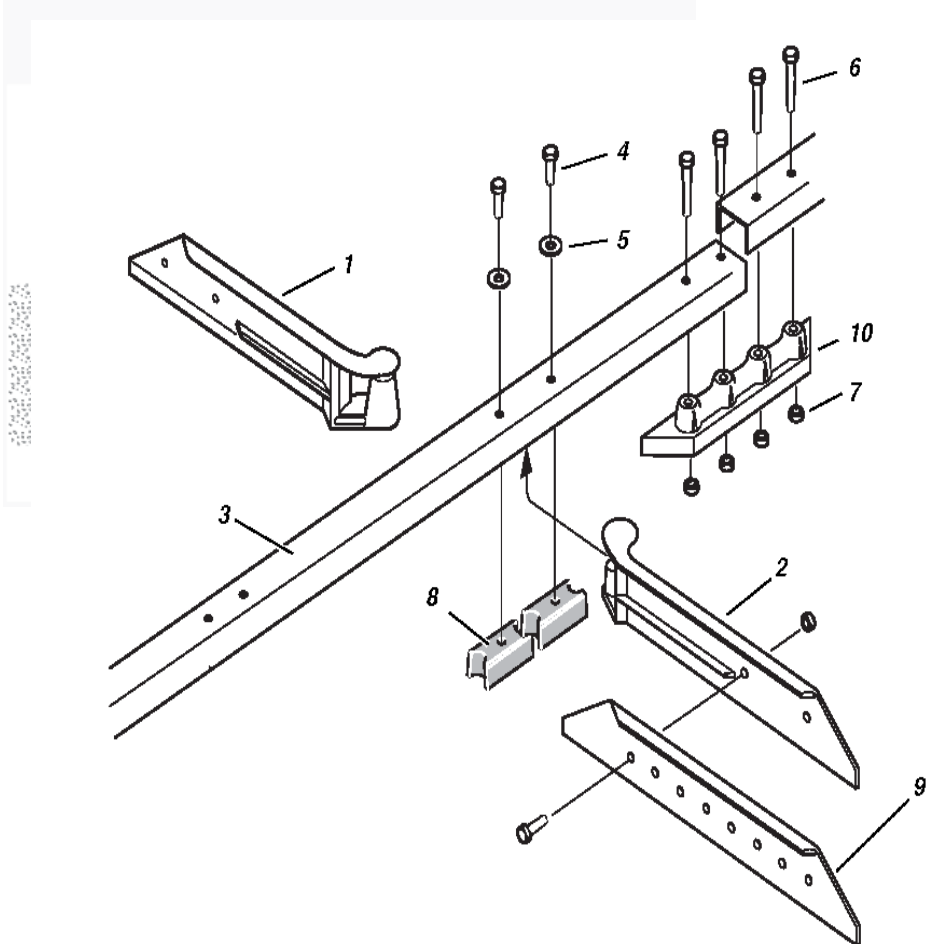
Position	Beskrivning	Anmärkning	Art. Nr	Pris
1	Slangkoppl 1/2" inv gänga		0102241015	
2	Slangkoppl 1/2" utv gänga		0102241037	
3	Slangkoppl 1/2" 90° inv gänga		0102241011	
4	T-koppl utv gänga		0102241008	
5	Mutter		0102241005	
6	Skärring för galvat rör		0102241004	
6	Skärring för rostfritt rör		0102241048	
7	Skarvkoppling		0102241003	
8	Plugg		0102241035	
9	Slang m koppl		0102241001	
10	Hydraulslang 1/2 "	Per meter	0102241013	
11	Slangklammer, sats		5340424401	
12	Hydraulrör 15/12 mm	Längd 6 meter	0102241002	
12	Hydraulrör 15/12 mm rostfritt	Längd 6 meter	0102241047	
13	Rörklammer, sats		0102241180	
15	Tvåvägsventil		0102241009	

S-Skrapa



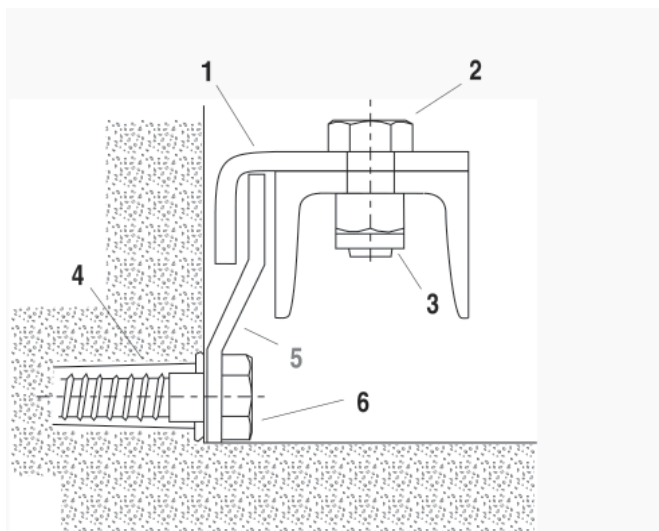
Position	Beskrivning	Anmärkning	Art. Nr	Pris
	Montagesats skrapa	inkl pos 4,5,6 och 9	0102299668	
	Montagesats skarvjärn	inkl 4x pos 2 och 3	0102127702	
1	B - Skarv		0102127008	
5	Hylsa 20 mm			
6	Bricka 55 X 17 X 5 mm			
7	S Skrapa Höger L = 730 mm		0102243920	
7	S Skrapa Höger L = 630 mm		0102243904	
7	S Skrapa Höger L = 530 mm		0102243903	
7	S Skrapa Höger L = 430 mm		0102243902	
8	S Skrapa Vänster L = 730 mm		0102243921	
8	S Skrapa Vänster L = 630 mm		0102243909	
8	S Skrapa Vänster L = 530 mm		0102243908	
8	S Skrapa Vänster L = 430 mm		0102243907	

Odinskrapa



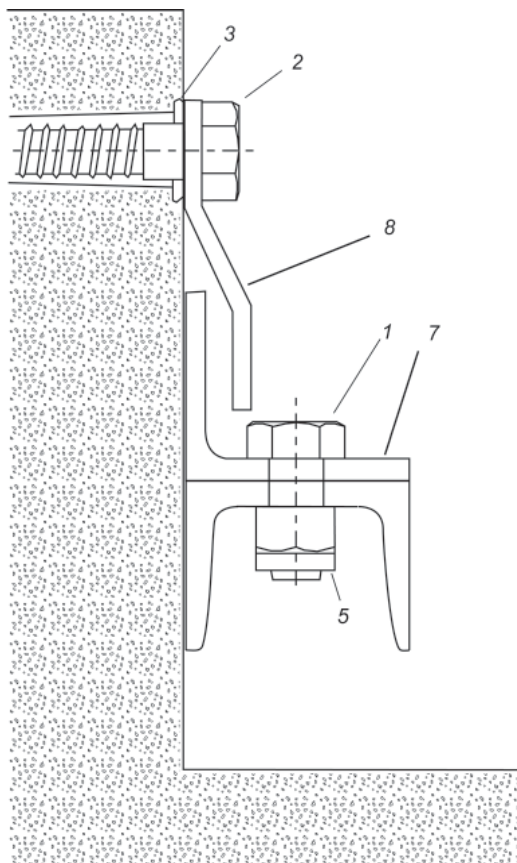
Position	Beskrivning	Artikelnr	Pris
1	Skrapa Vänster L=425	5360020108	
1	Skrapa Vänster L=550	5360020107	
1	Skrapa Vänster L=450	5360020106	
2	Skrapa Höger L=425	5360020111	
2	Skrapa Höger L=550	5360020110	
2	Skrapa Höger L=450	5360020109	
3	Mede L = 3000	5360020125	
9	Förlängning till skrapan	5360020131	
10	Skarv till mede	5360020128	
11	Montagesats till en skrapa	5330230302	
12	Montagesats till en medskarv	5330228803	

Styrning 100-250 mm



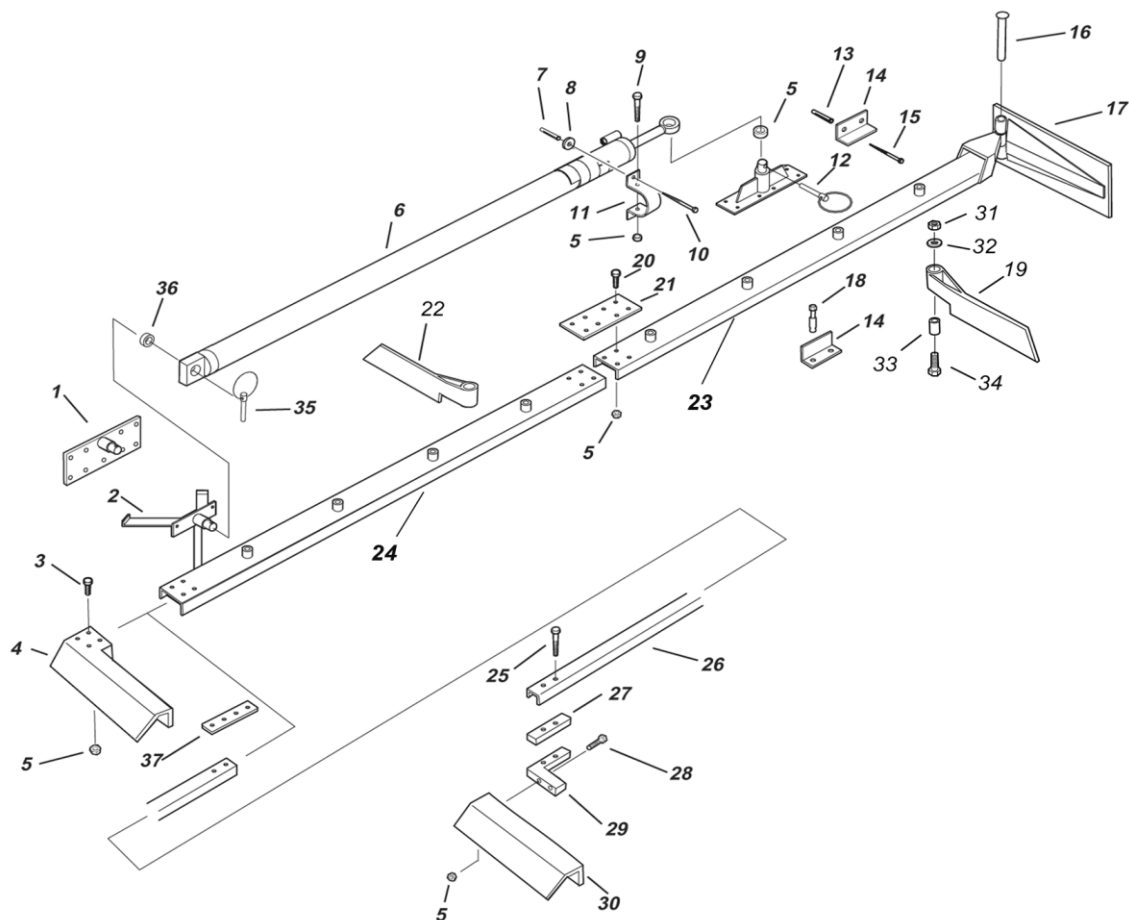
Position	Beskrivning	Anmärkning	Art. Nr	Pris
	Monteringsmaterial	Pos 1, 2, 3, 4, 6	<b>5340463402</b>	
1	Styrplåt			
2	Låsmutter M6M M12			
3	Skruv M12X 30 m knaster			
4	Plastplugg TP16 Orange			
5	Styrskena för 2 m slag		<b>5340450601</b>	

Styrning >250 mm



Position	Beskrivning	Anmärkning	Art. Nr	Pris
	Monteringsdetaljer	Pos 1, 2, 3, 5, 7	<b>5340450602</b>	
1	Skruv M12X 30 m knaster			
2	Skruv T6S 10x50			
3	Plastplugg TP4 Grön			
5	Låsmutter M6M M12			
7	Styrjärn f Odinskrapa			
8	Styrskena L = 2 m		<b>5340450601</b>	
8	Styrskena L = 3 m		<b>5340450603</b>	

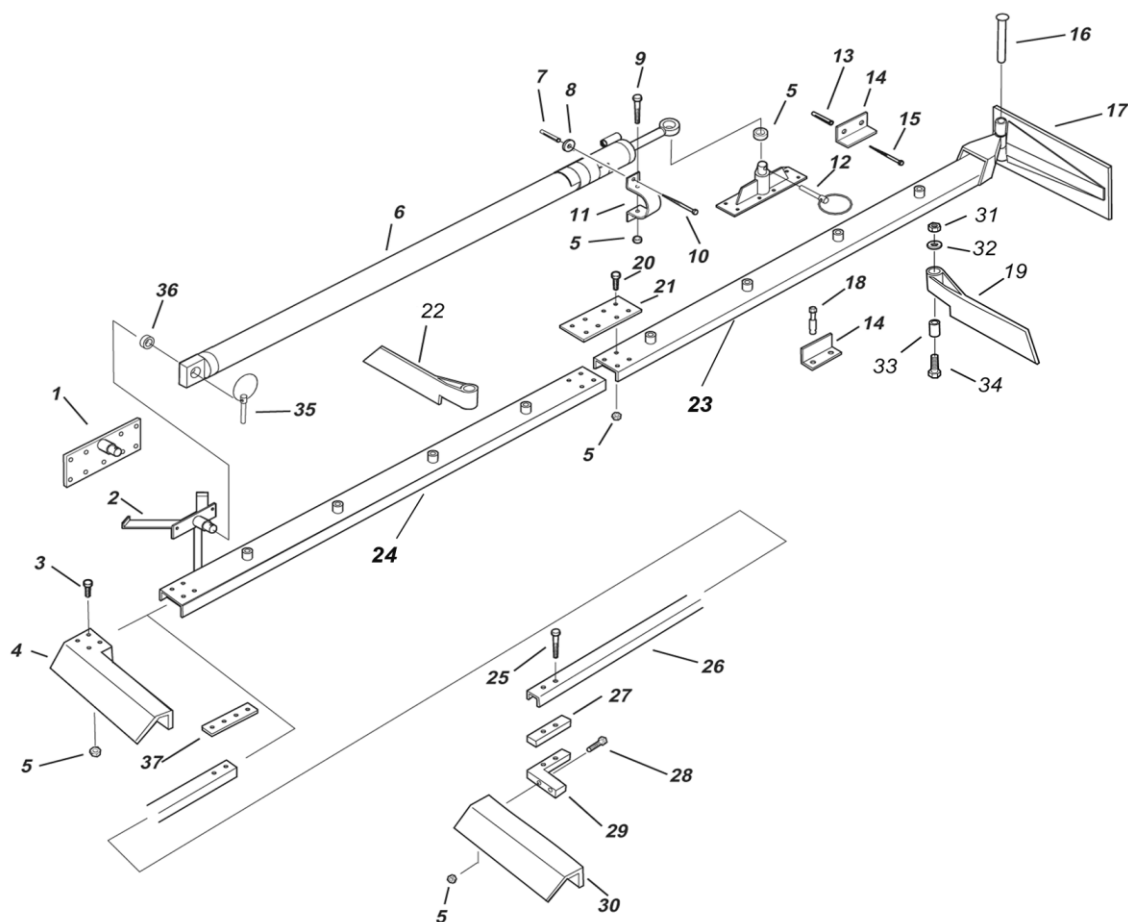
Pressenhet



Position	Beskrivning	Anmärkning	Art. Nr	Pris
	KS Lagersats	Pos 31, 32, 33, 34	0102299524	
1	Skruvbart cylinderfäste		5360006070	
2	Ingjutningsaxel		0102247601	
3	Skruv M6S M12x35		0022104546	
4	Kilskrapa till U120 mede H		0102247610	
4	Kilskrapa till U120 mede V		0102247611	
5	Låsmutter M12		0022189107	
6	Hydraulcylinder 60x2000		5360020094	
7	Plastplugg TP16 Orange	Även 13	0102151204	
8	Bricka FZV 55 X 17 X 5 mm	Även 32	0102125605	
9	Skruv M6S M12x120		0022104538	
10	Skruv T6S 12X100 FZV		0022198106	
11	KS Bygel Cyl.stöd		5330236601	
12	KS Draginfästning		0102247602	
14	Styrning f. pressmede		0102247638	
15	Skruv T6S 12X 75 FZV		0000000452	
16	KS Pressklaffaxel D=28-170		5340513102	
17		Se KS Pressklaff		
18	Expander M12X95-110		0102200106	
19	KS Skrapklaff H		0102247612	
20	Skruv M6S M12x45 H		0022104560	
21	Skarvjärn till UNP 120		0102247621	
22	KS Skrapklaff H		0102247613	

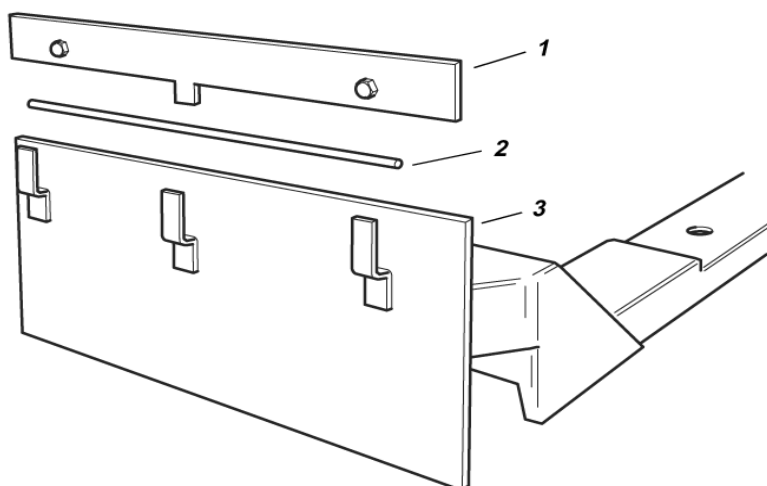


Pressenhet

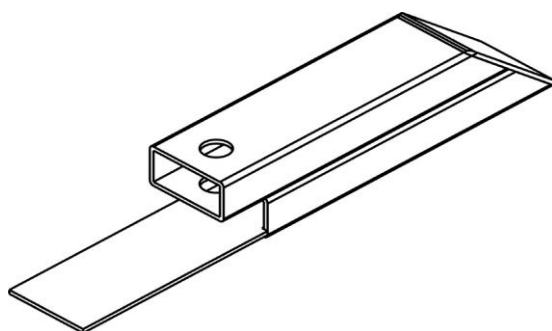


Position	Beskrivning	Anmärkning	Art. Nr	Pris
23	KS Pressmede		5340513001	
24	Pressmedesförlängare. 4 M		0102247614	
25	Skruv M6S M12x60		0022104531	
26	U50-Mede målad 3M		5330195802	
27	Distansfäste till kilskrapa		5340451001	
28	Skruv M6S M12x50		0022104529	
29	Vinkelfäste		0102243913	
30	Kilskrapa 580		0102243911	
31	Låsmutter M16	Ingår i KS Lagersats		
32	Bricka	Ingår i KS Lagersats		
33	Lagerbussning	Ingår i KS Lagersats		
34	Skruv M6S M16x65	Ingår i KS Lagersats		
35	Låssprint		5340201701	
36	Bussning		5340604821	
37	Skarvjärn f UNP 50 och UNP 120		5330238501	
	Ombyggnadssats från K2000/K4000 till Komprimat, V		5360006221	
	Ombyggnadssats från K2000/K4000 till Komprimat H		5360006222	

Pressklaff



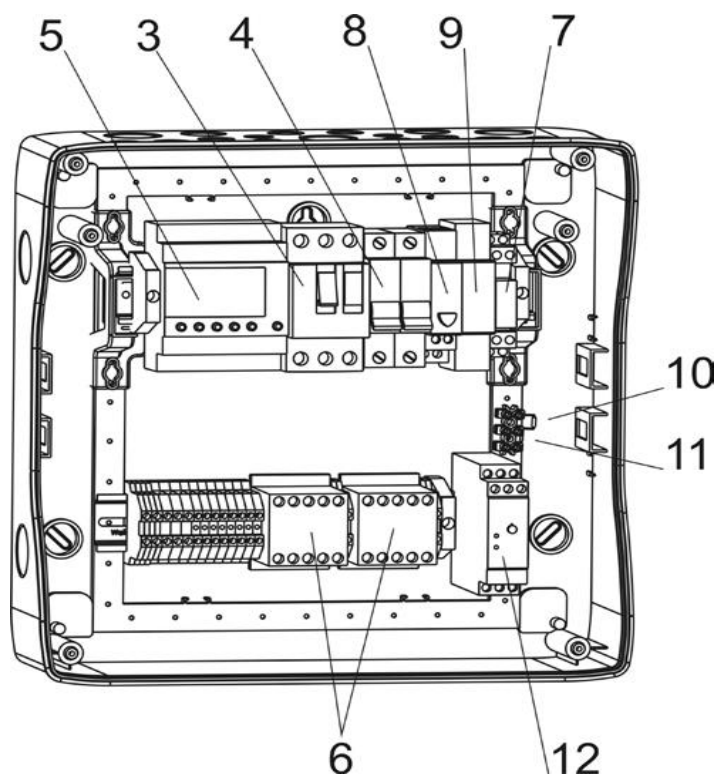
Backklaff tvångsöppnare



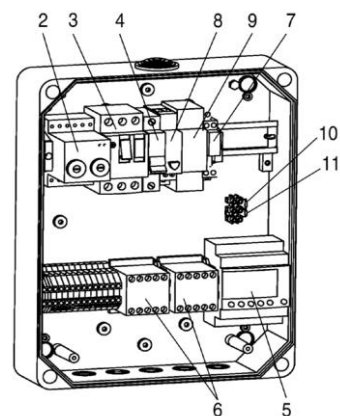
Position	Beskrivning	Anmärkning	Art. Nr	Pris
1	KS Pressklaff överdel H		5340513202	
1	KS Pressklaff överdel V		5340513103	
2	KS Pressklaff fjäder		5340513104	
3	KS Pressklaff H		5340513201	
3	KS Pressklaff V		5340513101	
	Backklaff tvångsöppnare		5320127101	
	Övriga skrapor, Hydraulcylinder och övrig hydraulik, se Robust			

Styrskåp BRSS

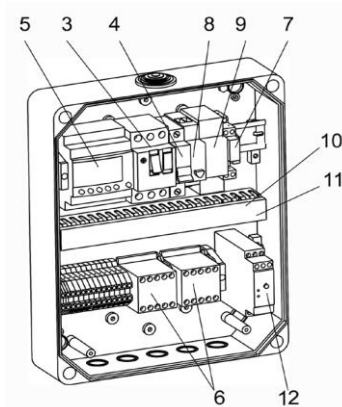
From Nov 2011



Före Juli 2007

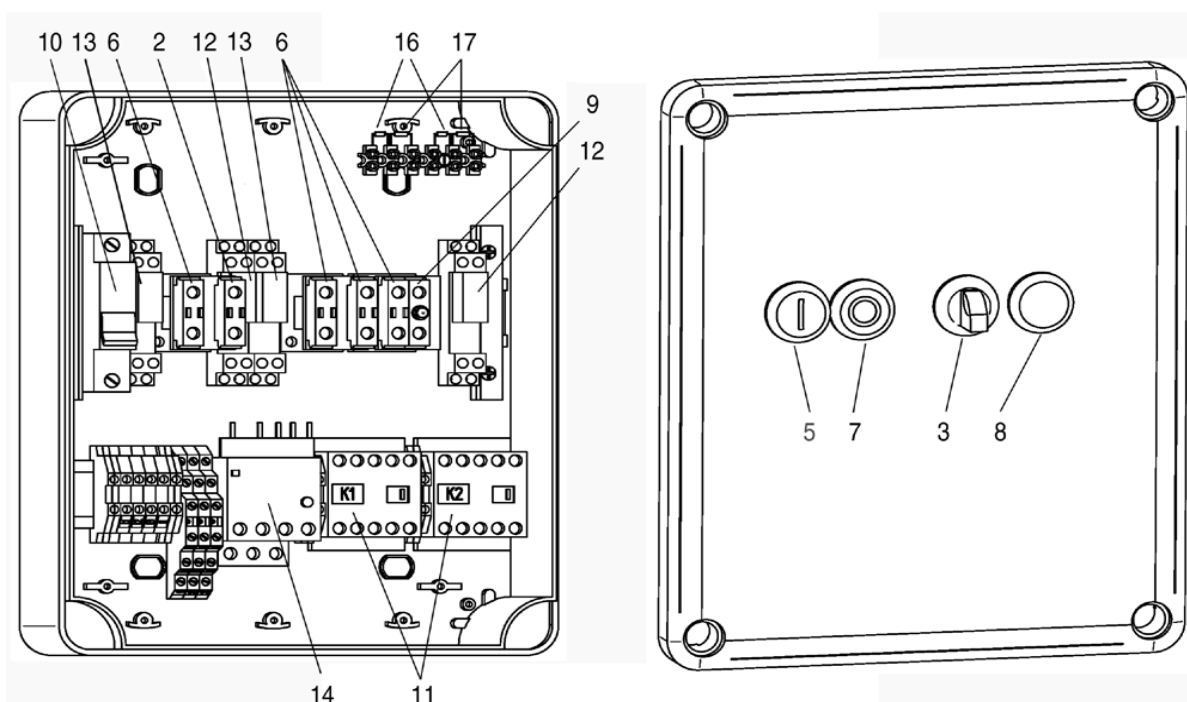


Juli 2007-Nov 2011



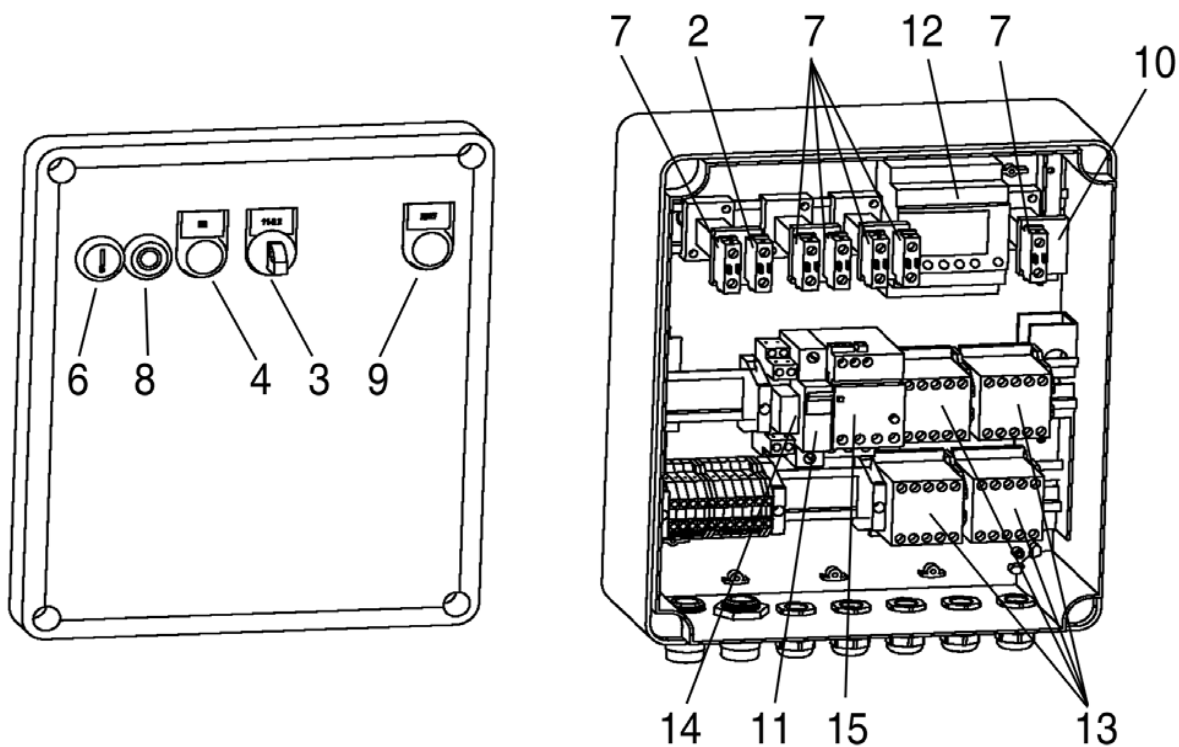
Position	Beskrivning	Anmärkning	Art. Nr	Pris
2	Fasvinkelrelä		<b>5330273117</b>	
3	Motorskyddsbrytare 1 - 1,6A	3 X 400V 0,37 kW	<b>610104</b>	
3	Motorskyddsbrytare 2,5 - 4 A	3 X 230V 0,37 kW	<b>610107</b>	
4	Dvärgbrytare 1A		<b>610122</b>	
5	Logikmodul BRSS	Inkl program	<b>5330273125</b>	
6	Kontaktor 6A		<b>610056</b>	
7	Relä 2VX 110VDC Remanens		<b>5330273113</b>	
8	TRYCKKNAPP DINMONT. 1NC+1NO		<b>610129</b>	
9	KOPPLINGSUR 17,5mm		<b>4610595</b>	
10	Diod 4004		<b>130-1N4004</b>	
11	Motstånd 82K 2W 5%		<b>5330273115</b>	
12	Fasvinkelrelä 400 V		<b>5330273140</b>	
12	Fasvinkelrelä 400 V inkl kapsling		<b>5330273150</b>	
12	Fasvinkelrelä 230 V		<b>5330273160</b>	
12	Fasvinkelrelä 230 V inkl kapsling		<b>5330273170</b>	

Styrskåp BR1



Position	Beskrivning	Anmärkning	Art. Nr	Pris
2	Brytare		610022	
3	Vriddon		610156	
5	Tryckknapp grön		610027	
6	Kontaktelement		610029	
7	Tryckknapp röd		610153	
8	Lamptryckdon		610154	
9	LED-Element		610155	
10	Dvärgbrytare 1A		610122	
11	Kontaktor 6A		5330273112	
12	Relä 230V AC		5330273114	
13	Remanens relä		5330273113	
14	Överströmsrelä 1,2 - 1,8 A	0,55 kW 400V ~ 3	610081	
15	Överströmsrelä 2,6 - 3,7 A	1,5 kW 400V ~ 3	610054	
		0,55 kW 3x230V		
16	Diod 4004		130-1N4004	
17	Motstånd 82K 2W 5%		5330273115	

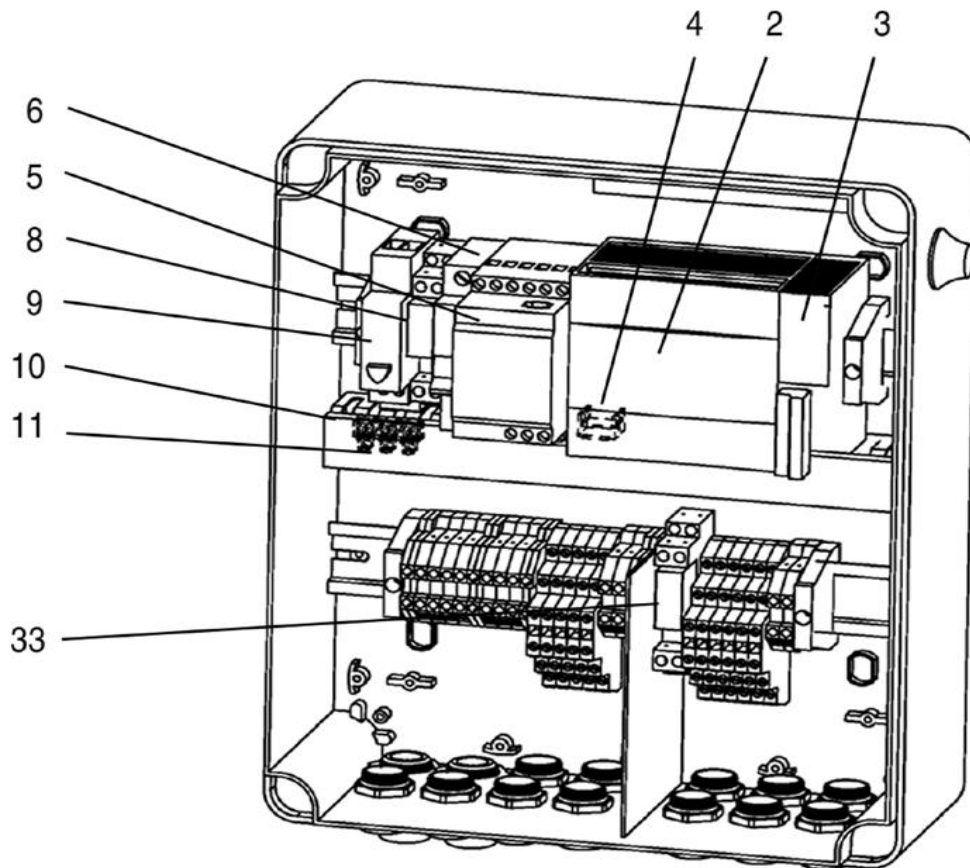
Styrskåp BR2



Position	Beskrivning	Anmärkning	Art. Nr	Pris
2	Brytare		610022	
3	Vriddon		610156	
4	Tryckknapp		610163	
6	Tryckknapp grön		610027	
7	Kontaktelement		610029	
8	Tryckknapp röd		610153	
9	Lamptryckdon		610154	
10	LED-Element		610155	
11	Dvärgbrytare 1A		610122	
12	BR2 Logikmodul	Inkl program	5330273124	
13	Kontaktor 6A		5330273112	
14	Remanens relä		5330273113	
15	Överströmsrelä 1,2 - 1,8 A	0,55 kW 400V ~ 3	610081	
16	Överströmsrelä 2,6 - 3,7 A	1,5 kW 400V ~ 3	610054	
17	Diod 4004	0,55 kW 3x230V	130-1N4004	
18	Motstånd 82K 2W 5%		5330273115	

## Styrskåp CBR

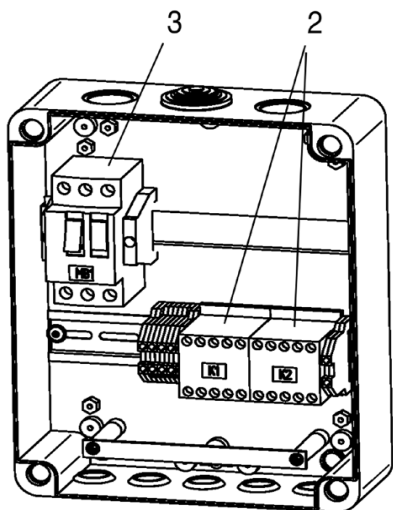
### Styrskåp PR



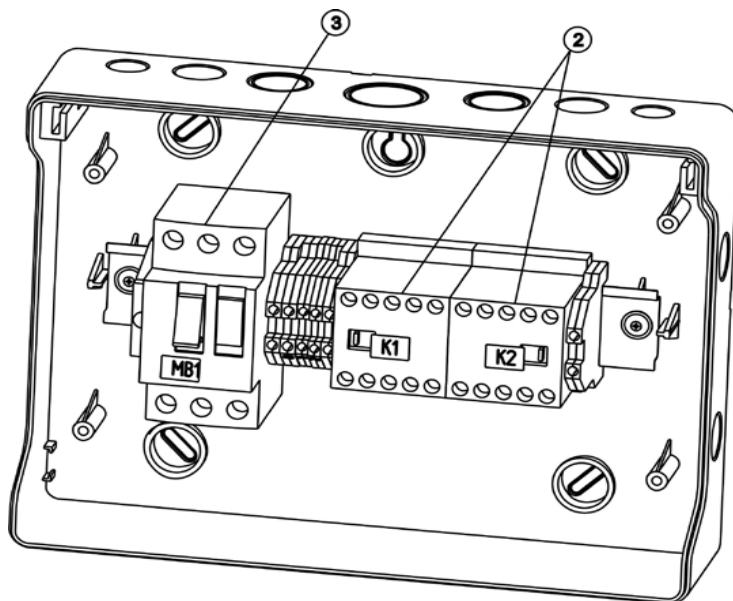
Position	Beskrivning	Anmärkning	Art. Nr	Pris
2	PLC PR	Inkl. program	5330273123	
3	Analogmodul		610142	
4	Realtidsklocka		610144	
5	Effektfaktormätare		610148	
6	Dvärgbrytare 6A		610040	
8	Remanens relä		5330273113	
8	Tryckknapp		610129	
9	Diod 1N 4004		130-1N4004	
11	Motstånd 82K 2W 5%		5330273115	
33	Relä SPDT MZP001 96 05		5330333005	

PR Expansionsmodul

Före Juli 2009

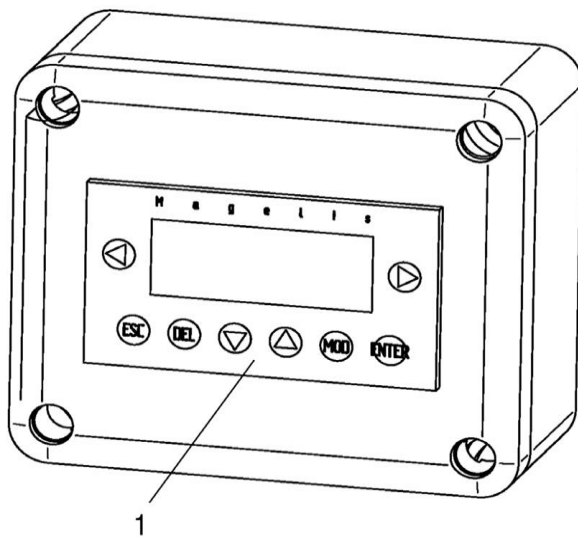


Efter Juli 2009

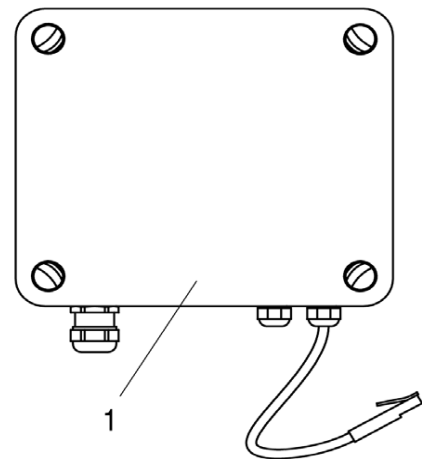


Position	Beskrivning	Anmärkning	Art. Nr	Pris
	PR Manöverpanel			
1	Kontaktor 6A		5330273112	
1	Motorskyddsbrytare 1 - 1,6A	0,55kW 400v 3~	610104	
1	Motorskyddsbrytare 2,5 - 4 A	0,55kW 3x230V	610105	
2	Motorskyddsbrytare 2,5 - 4 A	1,1 kW 400v 3~	610106	

PR Operatörspanel



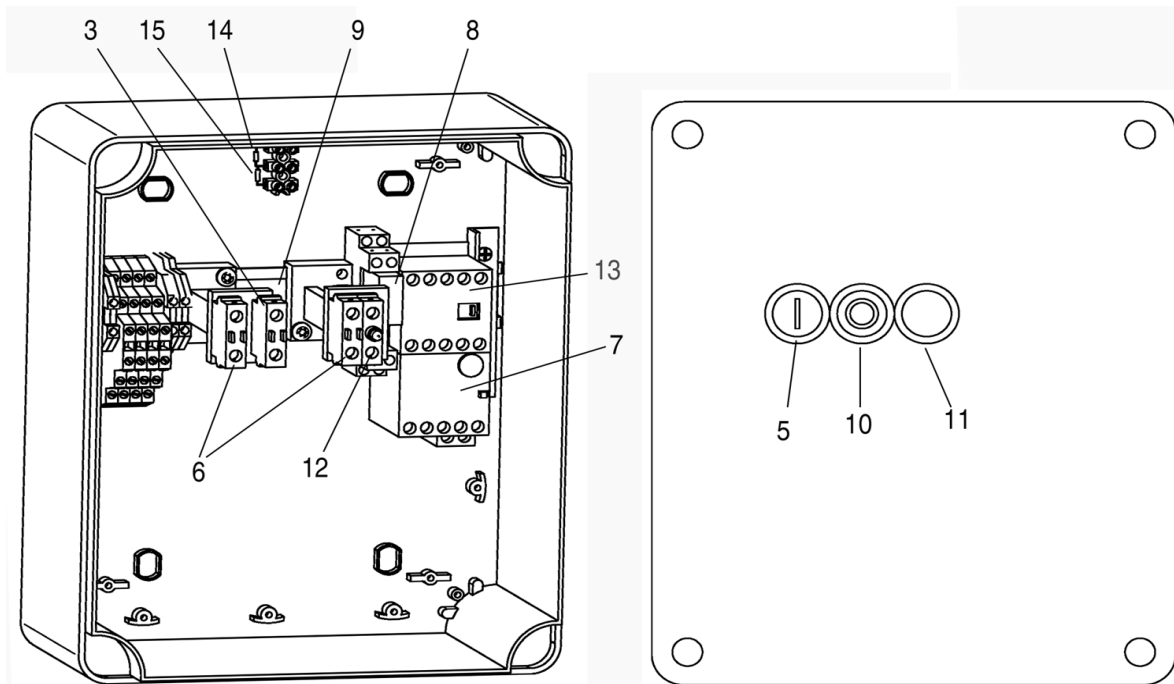
Kommunikationsenhet



Position	Beskrivning	Anmärkning	Art. Nr	Pris
1	PR Manöverpanel Display, PR Operatörspanel		5330273129	
	Kommunikationsenhet Strömförsörjning 5V		60405	



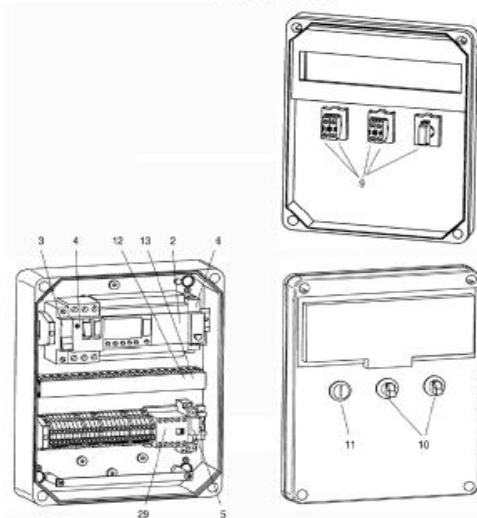
Styrskåp BH1 & BH2



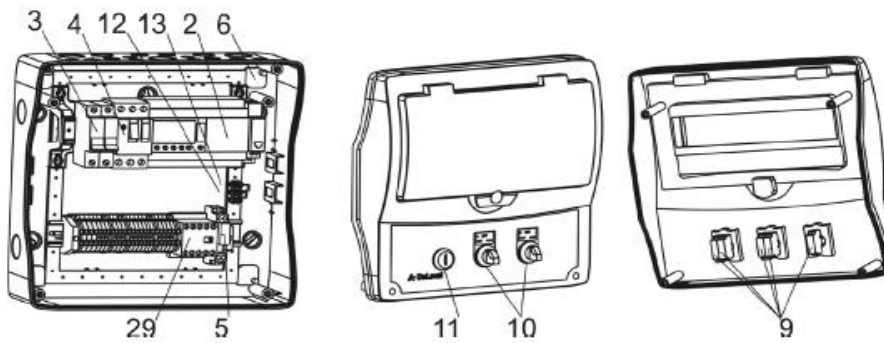
Position	Beskrivning	Anmärkning	Art. Nr	Pris
2	Brytare		610022	
5	Tryckknapp grön		610027	
6	Kontaktelement		610029	
7	Överströmsrelä 4 - 6 A	2,2 kW 400V ~ 3	610087	
7	Överströmsrelä 6 - 9 A	4 kW 400V ~ 3	610088	
7	Överströmsrelä 13-18 A	4 kW 400V ~ 3	610089	
8	Remanens relä		5330273113	
9	Dvärgbrytare 1A		610122	
10	Tryckknapp röd		610153	
11	Lamptryckdon		610154	
12	LED-Element		610155	
13	Kontaktor 2,2kW		610096	
14	Diod 4004		130-1N4004	
15	Motstånd 82K 2W 5%		5330273115	

Styrskåp SH

Före Nov 2011

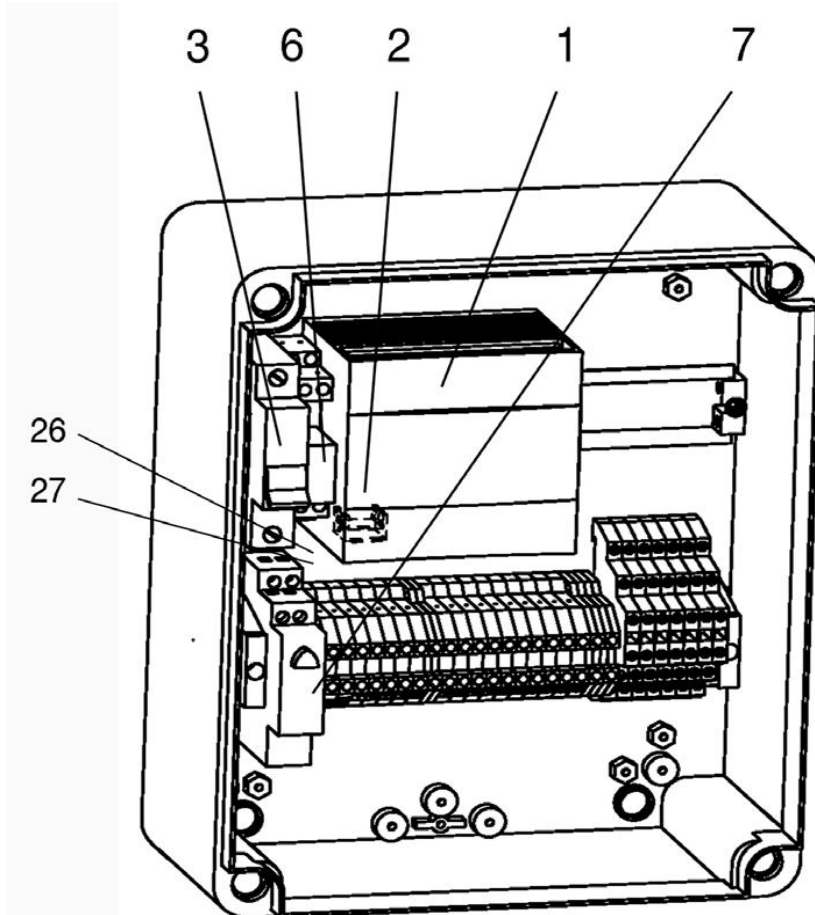


Efter Nov 2011



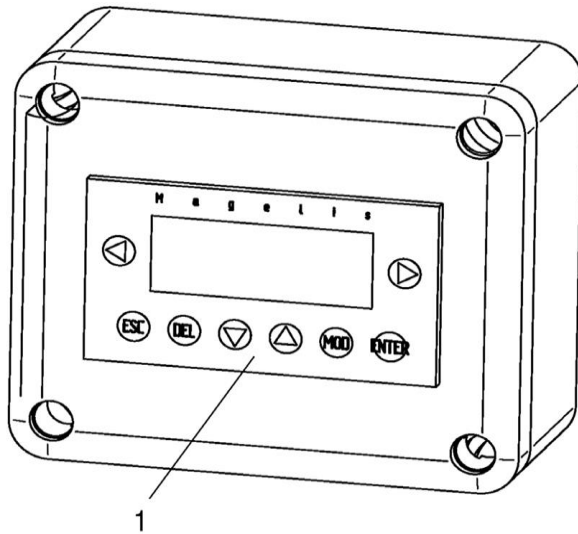
Position	Beskrivning	Anmärkning	Art. Nr	Pris
2	Logikmodul SH	Inkl program	5330273126	
3	Dvärgbrytare 1A		610122	
4	Motorskyddsbrytare 4.0-6.3A	2,2kW 400v 3~	5340509507	
4	Motorskyddsbrytare 6-10 A	4,0 kW 400V 3~ / 2,2kW 3x230V	5340509508	
4	Motorskyddsbrytare 13-18 A	4,0 kW 3x230V	610110	
5	Motorskyddsbrytare 13-18 A			
6	Remanens relä		5330273113	
10	Tryckknapp		610129	
11	Vridon		610156	
12	Tryckknapp grön		610027	
13	Diod 4004		130-1N4004	
29	Motstånd 82K 2W 5%		5330273115	

Styrskåp PH

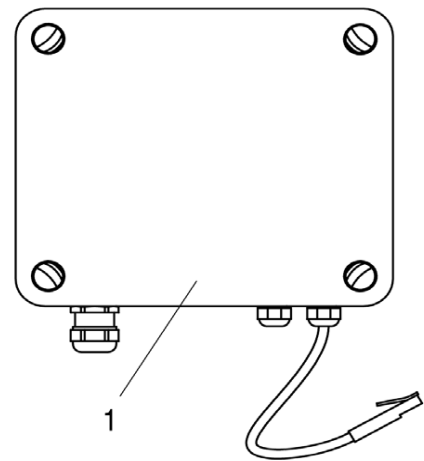


Position	Beskrivning	Anmärkning	Art. Nr	Pris
1	PLC PH	Inkl. pos 2	5330273127	
2	Realtidsklocka		610144	
3	Dvärgbrytare 1A		610040	
6	Remanens relä		5330273113	
7	Tryckknapp		610129	
26	Motstånd 82K 2W 5%		5330273115	
27	Diod 4004		130-1N4004	

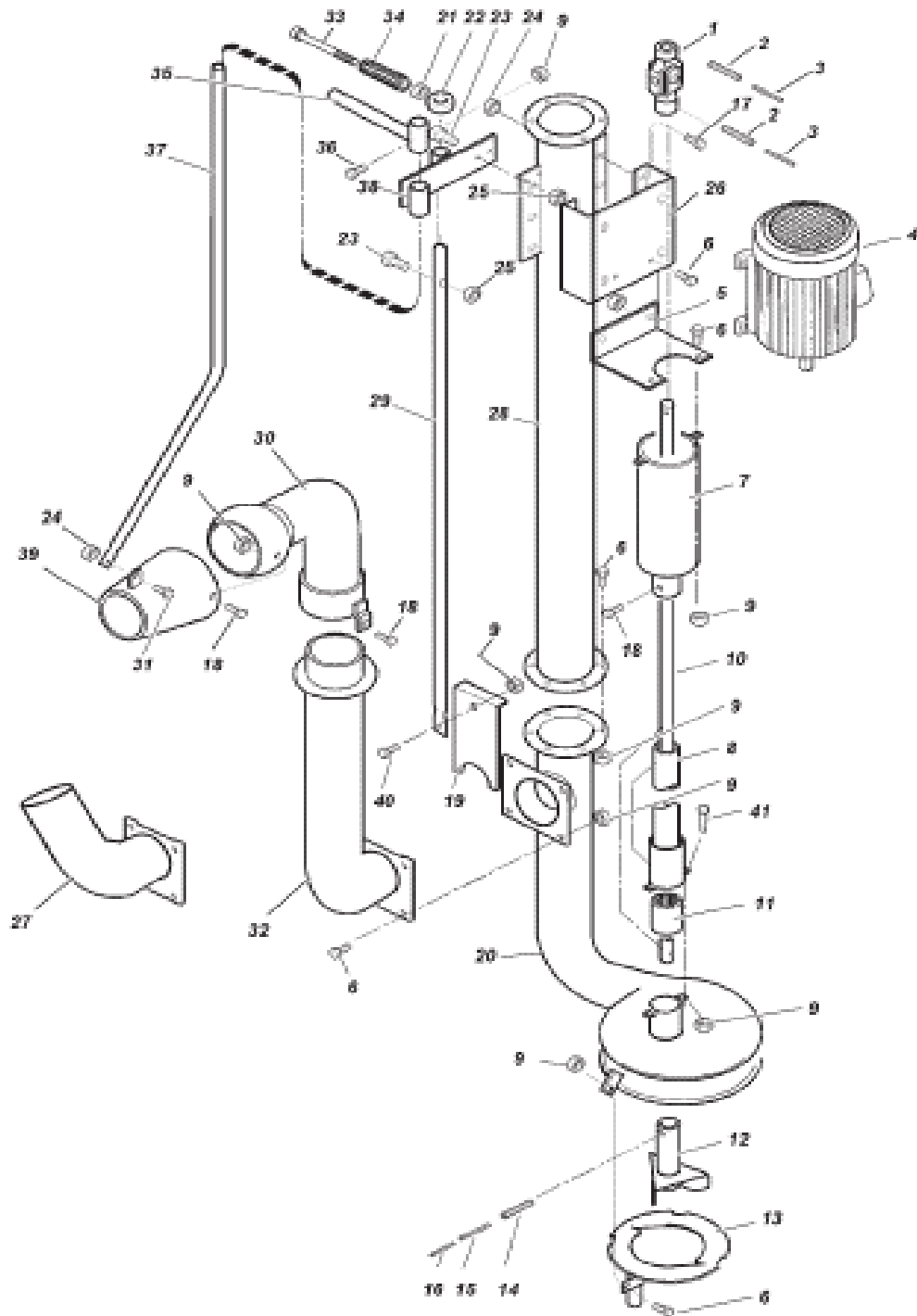
PH Operatörspanel



Kommunikationsenhet



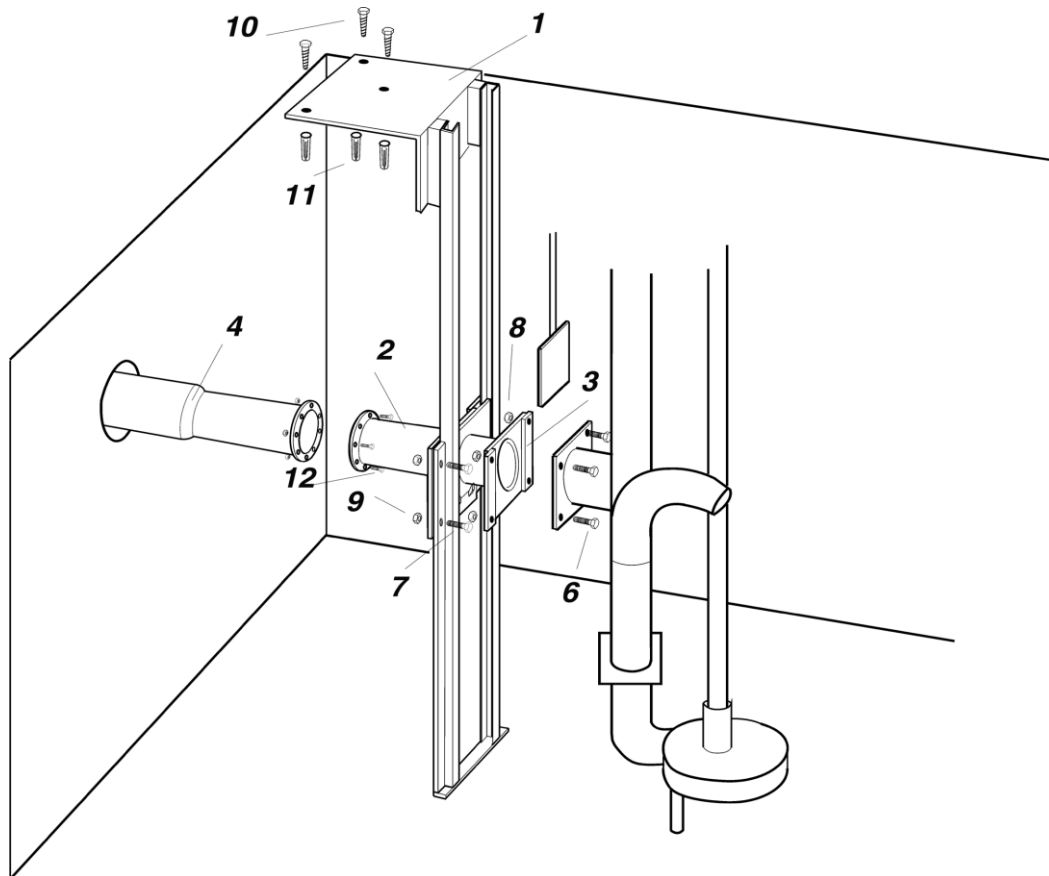
Position	Beskrivning	Anmärkning	Art. Nr	Pris
1	PH Manöverpanel Display, PH Operatörspanel		5330273128	
	Kommunikationsenhet Strömförsörjning 5V		60405	



## Gödselpump ESP

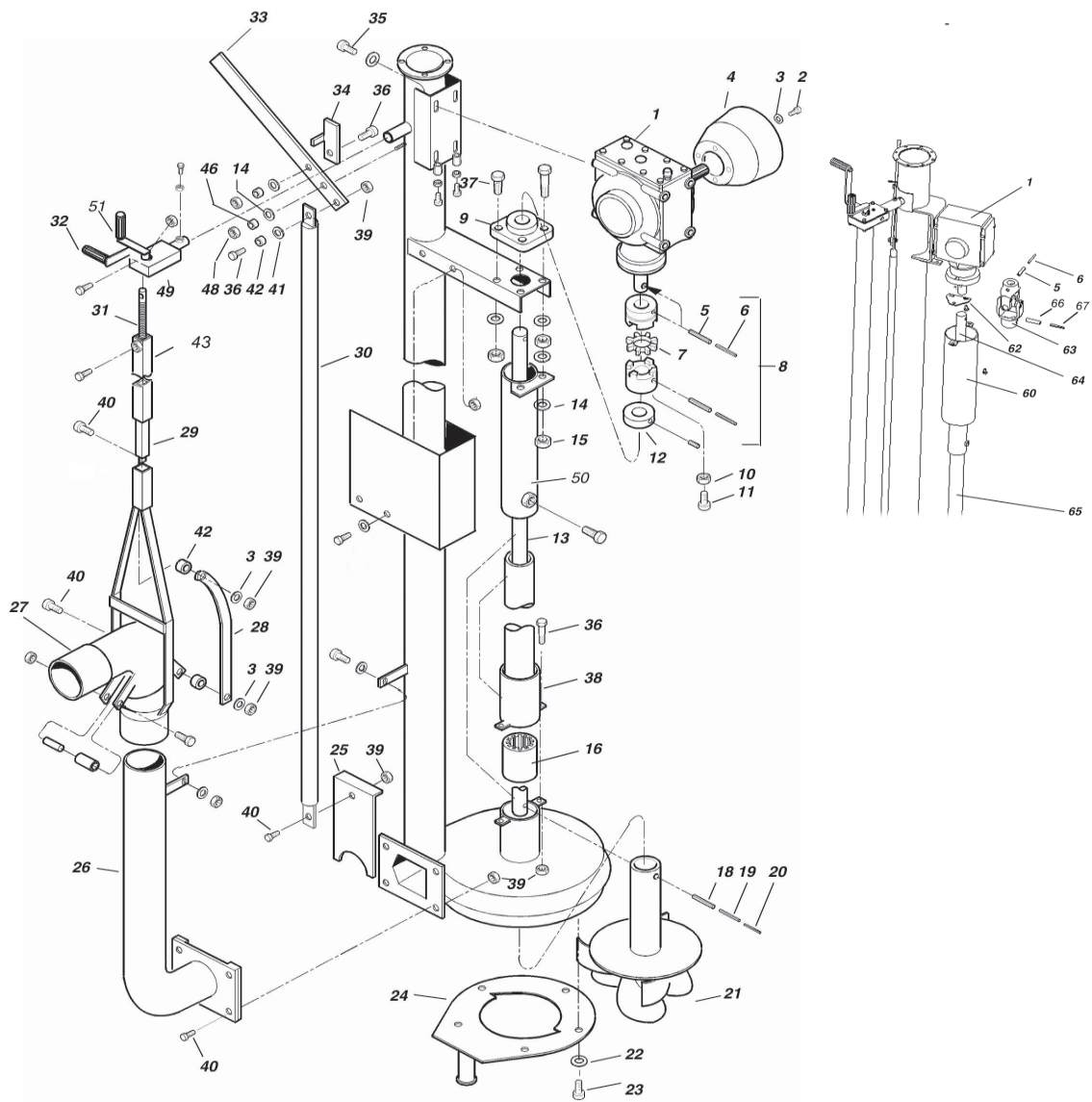
Position	Beskrivning	Anmärkning	Art. Nr	Pris
1	Knutkors D48/40	ESP15,19	5340524001	
1	Knutkors D42/40	ESP11	5340523901	
2	Frp 14x65		5340501702	
3	Frp 8x65		5340501703	
4	Elmotor 220/380V, 11 kw 50Hz		5300006714	
4	Elmotor 380/660V, 11 kw 50Hz		5300006715	
4	Elmotor 220/380V, 15 kw 50Hz		5300006716	
4	Elmotor 380/660V, 15 kw 50Hz		5300006717	
4	Elmotor 220/380V, 18,5 kw 50Hz		5300006718	
4	Elmotor 380/660V, 18,5 kw 50Hz		5300006719	
5	ESP Skyddsror, fäste		5340523301	
6	M6S M10x30		0022104005	
7	ESP Skyddsror, övre		5330268401	
8	ESP Skyddsror, nedre	Typ I L=1500	5340500601	
8	ESP Skyddsror, nedre	Type II L=2100	5340500602	
8	ESP Skyddsror, nedre	Type III L=2700	5340500603	
8	ESP Skyddsror, nedre	Type IV L=3285	5340500604	
9	Låsmutter M6M M10		0022189106	
10	Axel L=1820		5340501001	
10	Axel L=2420		5340501002	
10	Axel L=3020		5340501003	
10	Axel L=3620		5340501004	
11	Gummilager		5340027001	
12	ESP11 Pumphjul50Hz	Europa	5330316101	
12	ESP19 Pumphjul 60Hz		5330316101	
12	ESP11 Pumphjul 60Hz		5330316103	
12	ESP15 Pumphjul50Hz	Europa	5330316301	
12	ESP15 Pumphjul 60Hz		5330316102	
12	ESP19 Pumphjul 50Hz	Europa	5330316501	
13	Skärring ESP11 50Hz	Europa	5330287601	
13	Skärring ESP 11/15/19 60 Hz		5330287601	
13	Skärring ESP15/19 50Hz	Europa	5330287701	
14	Frp 14x55		0026031264	
15	Frp 8x55		0026031230	
16	Frp 5x55		5340501701	
17	M6S M12x40		0022104527	
18	M6S M12x25		0022104008	
19	Skjutlucka		5330171601	
21	M6M M12		0022180333	
22	Låsring		5340436002	
23	M6S M8x30 Fzv		0022103545	
24	Låsmutter M6M M12		0022189107	
25	Låsmutter M6M M8		0022189105	
26	ESP 11 50Hz, ESP 11/15 60Hz Motorfäste		5330288301	
26	ESP15 50Hz Motorfäste		5330288401	
26	ESP19 50Hz Motorfäste		5330288501	
26	ESP19 60Hz Motorfäste		5330314701	
29	ESP Typ I Manöverstång L=2050		5340523701	
29	ESP Typ II Manöverstång L=2650		5340523702	
29	ESP Typ II Manöverstång L=3250		5340523703	
29	ESP Typ IV Manöverstång L=3850		5340523704	
30	ESP Omrörare		5330288801	
31	M6S M12x45 H		0022104560	
32	ESP Stigarrör L=871		5330288702	
32	ESP Stigarrör L=276'		5330288701	
33	M6S M12x100 Fzb		0022172604	
34	Handtag		5340359002	
35	Spak		5340294501	
36	M6S M10x55		0022104027	
37	Manöverstång L=2150		5330288901	
37	Manöverstång L=2750		5330288902	
37	Manöverstång L=3350		5330288903	
38	Fäste		5340523601	
39	Munstycke		5340523501	

Gödselpump ESP, Markledning och Y/D starter



Position	Beskrivning	Anmärkning	Art. Nr	Pris
1			5330289101	
2			5330289301	
3			5330289201	
4			5360012508	
	Y/D starter		5300006908	
			5300006906	
			5300006907	
			5300006902	
			5300006904	
			5300006905	

Gödselpump TP270

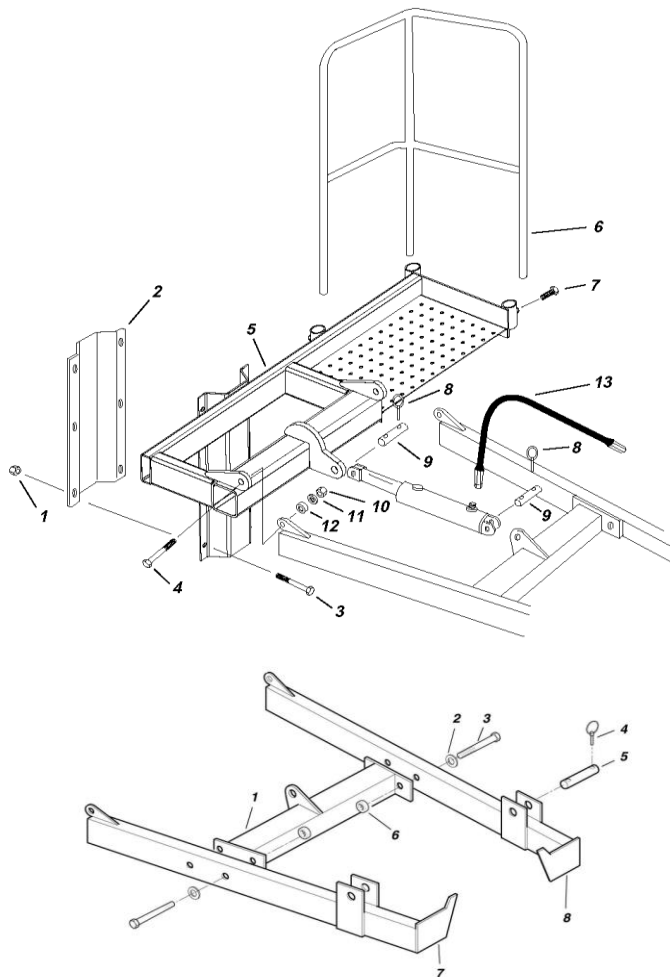




**Gödselpump TP270**

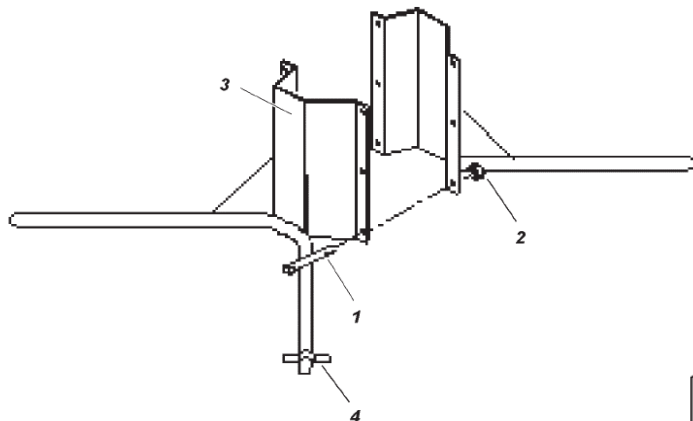
Position	Beskrivning	Anmärkning	Art. Nr	Pris
1	Växellåda Kpl		5330231825	
2	Skruv M6S M10x16		0022104041	
3	Bricka 11x22x2		0097175003	
4	Krage		5300049502	
16	Gummilager		5340027001	
18	Frp 12 X 55		0022211962	
19	Frp 7 X 55		0022211961	
20	Frp 4 X 55		0022211963	
21	Propeller TP270		5330171201	
22	Bricka FBB 14,2X24,1X3		5340490101	
24	Strypring TP270		5330171101	
25	Ventil		5330171601	
26	Stigarrör 276 mm		5330171901	
26	Stigarrör 871 mm		5330171902	
26	Stigarrör 1471 mm		5330171903	
27	Omrörare		5320060401	
28	Länkarm		5340357801	
29	Reglerstång inre 1335 mm		5340358001	
29	Reglerstång inre 1935 mm		5340358002	
29	Reglerstång inre 3130 mm		5340358003	
30	Reglerstång L=2230		5330171701	
30	Reglerstång L=2830		5330171702	
30	Reglerstång L=3430		5330171703	
30	Reglerstång L=4030		5330171704	
31	Skruv TR 22X5		5340359401	
32	Vev		5330172501	
33	Arm		5340357201	
34	Stopp		5340357301	
35	Skruv M6S M14X 30H FZB		5340490201	
36	Skruv, M6S M10x35		0022104025	
38	Skyddsror L=1405 mm		5330069218	
38	Skyddsror L=2020mm		5330069202	
38	Skyddsror L=2620 mm		5330069203	
38	Skyddsror L=3220 mm		5330069204	
39	Mutter M6M M10		0022189106	
40	Skruv M6S M10x30		0022104005	
42	Distanshylsa 17x10,5-11		5340143903	
46	Distans		5340318303	
48	Låsmutter M12		0022189107	
49	Snäckväxel		5330277301	
51	Vev		5330172601	
60	Skyddsror		5330268401	
62	Fäste		5340495501	
63	Kardankoppling		5340525101	
64	Axel L=1820mm		5340501001	
64	Axel L=2420mm		5340501002	
64	Axel L=3020mm		5340501003	
64	Axel L=3620mm		5340501005	
65	Skyddsror L=1500mm		5340500601	
65	Skyddsror L=2100mm		5340500602	
65	Skyddsror L=2700mm		5340500603	
65	Skyddsror L=3285mm		5330069204	
66	Frp 14 X 65		5340501702	
67	Frp 8 X 65		5340501703	

## Gödselpumpar, Hydraulisk lyftställning

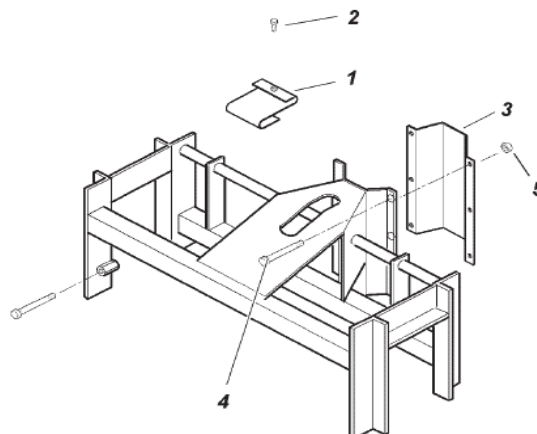


Position	Beskrivning	Anmärkning	Art. Nr	Pris
1	Låsmutter M12		0022189107	
2	Gejderhalva		5300060312	
3	Skruv M6S M12 x 60		0022104510	
4	Skruv M6S M20 x 55		0026000141	
5	Plattform		5320124701	
6	Reling		5330173701	
7	Skruv M6S M10x20		0022104004	
8	Låssprint		5340201701	
9	Axel L=90 mm Dia 25-90		5340062605	
10	Låsmutter M20		0022189119	
11	Bricka 21x36x3		0022310408	
12	Distanshylsa 30x20x14		5340207601	
13	Tryckslang 3/8" L=2000 mm		5340191103	
14	Hyd.cyl D70- 205 Packningssats cylinder		5302888001 0102241497	
<b>Lyftram</b>				
1	Lyftram Mittkropp		5340305502	
2	Bricka SRB 21 X36 X3 FZB		0022310408	
3	Skruv M12x90		0026000122	
4	Låssprint		5340201701	
5	Axel L=120 mm		5340062608	
6	Låsmutter M20		0022189119	
7	Lyftram Vänster		5330136504	
8	Lyftram Höger		5330136503	

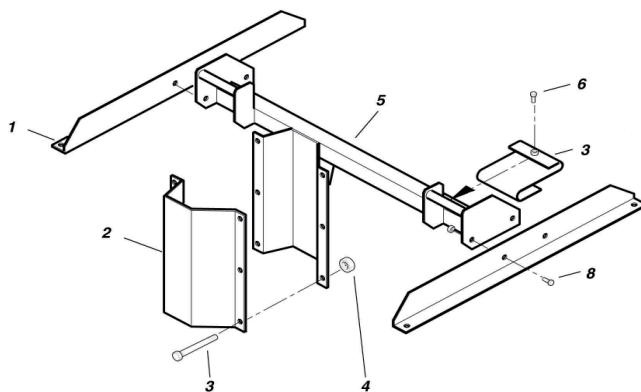
Rörkorsram



Kantfäste

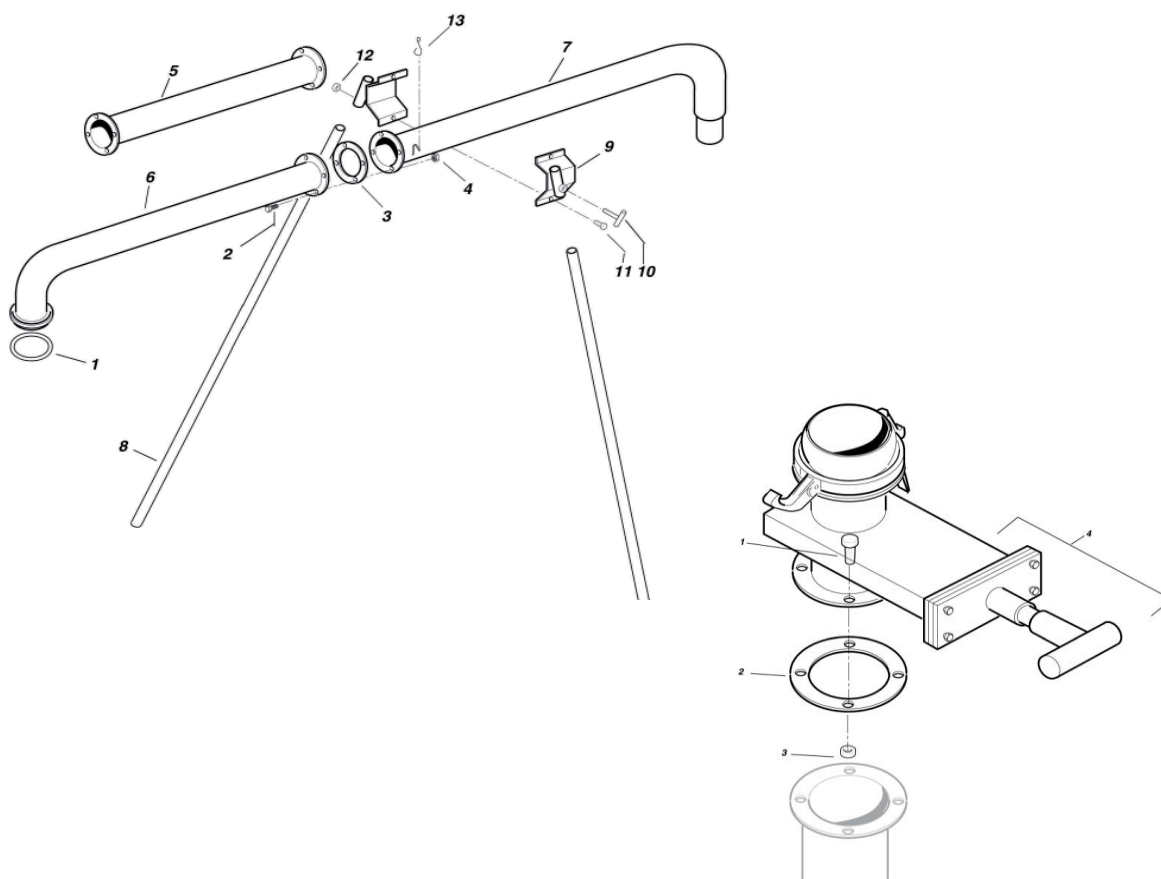


Frontlyftställning



Position	Beskrivning	Anmärkning	Art. Nr	Pris
	<b>Rörkorsram</b>		<b>0022104510</b>	
1	Skruv M6S M12 x 60		0022104510	
2	Låsmutter M12		0022189107	
3	Klammerhalva		5330162002	
4	Bygel		5340117001	
	<b>Kantfäste</b>			
1	Hållare		5330133202	
2	Skruv M6S M12 x 60		0022104510	
3	Gejderhalva		5300060313	
4	Skruv M6S M12 x 60		0022104510	
5	Låsmutter M12		0022189107	
	<b>Frontlyftställning</b>			
1	Ben		5340294902	
2	Gejderhalva		5300060313	
3	Skruv M6S M12 x 60		0022104510	
4	Låsmutter M12		0022189107	
5	Frontlastarram		5330130202	
6	Hållare		5330133302	
7	Skruv M6S M12x30		0022104509	

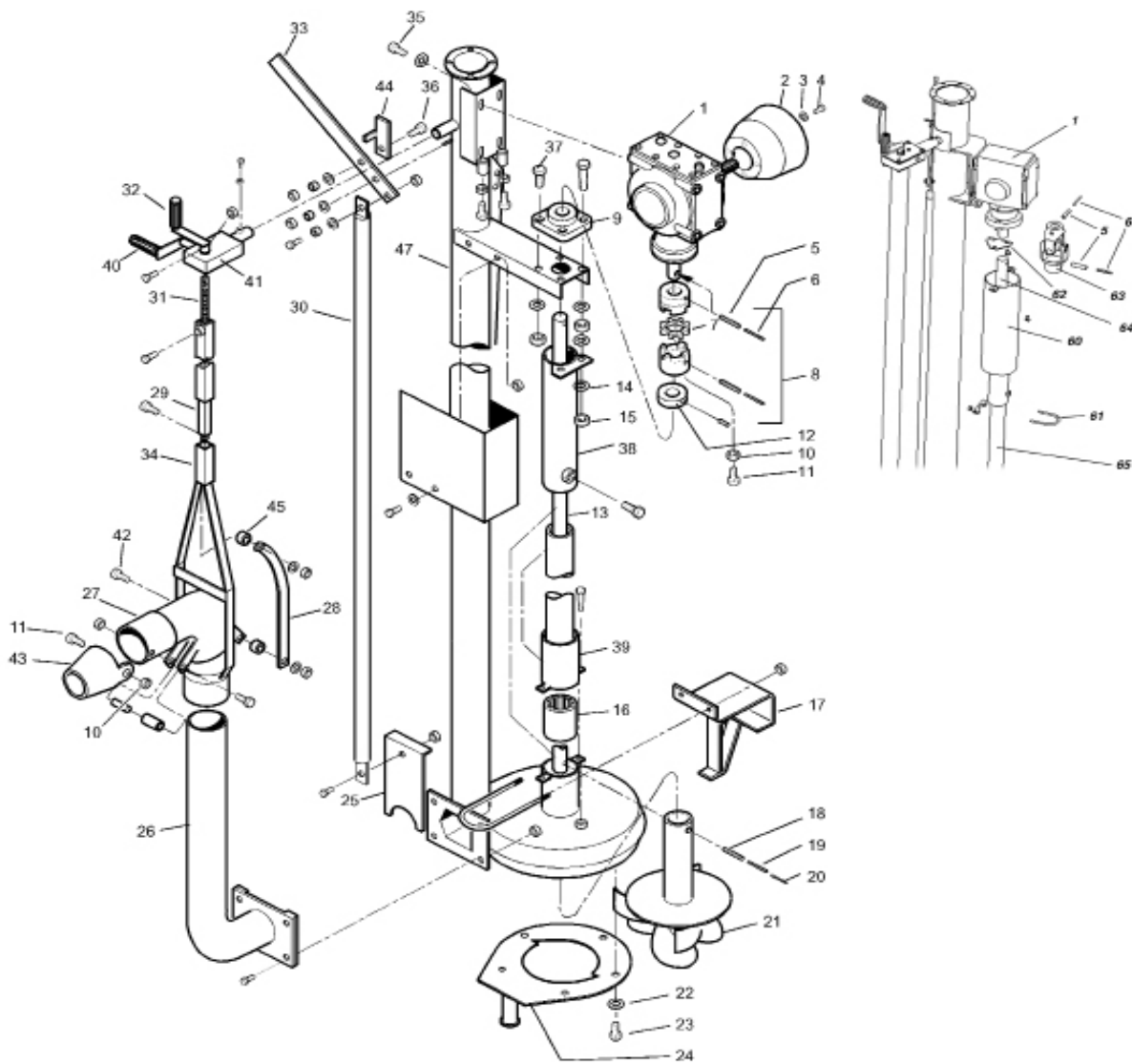
## Gödselpumpar, Utlastningsrör, Ventil



Position	Beskrivning	Anmärkning	Art. Nr	Pris
	Utlastningsrör			
1	Gummiring		5300001605	
2	Skruv M6S M10x25		0022104008	
3	Packning		5340209701	
4	Mutter M6M M10		0022189106	
5	Förlängningsrör m. Fläns 5"	L=1000	5340043901	
5	Förlängningsrör m. Fläns 5"	L=1500	5340043902	
6	Främre utloppsrör		5340043501	
7	Bakre utloppsrör		5340043602	
8	Stödben		5340340201	
9	Hållare till stödben		5330310701	
10	Skruv MVS M12 x 40		0221931144	
11	Skruv M6S M12 x 40		0022104510	
12	Låsmutter M12		0022189107	
13	Krok		5340360101	
	<b>Ventil</b>			
1	Skruv M6S M10x25		0022104008	
2	Packning		5340209701	
3	Mutter M6M M10		0022189106	
4	Spjäll, avstängningsventil		5330022701	
	Komplett ventil		5360016194	

# Gödselpump TP360

## Baspump

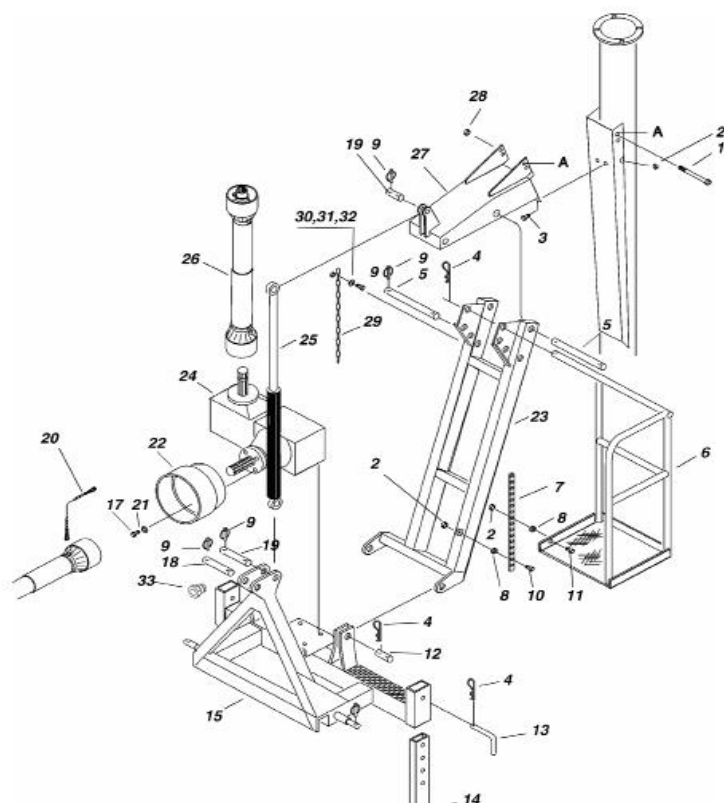


**Gödelspump TP360**

Position	Beskrivning	Anmärkning	Art. Nr	Pris
1	Växellåda Kpl		5330231825	
2	Krage		5300049502	
3	Bricka 11x22x2		0097175003	
4	Skruv M6S M10x20		0022104004	
10	Mutter M12		0022180333	
11	Skruv M6S 12x45		0022104560	
16	Gummilager		5340027001	
18	Frp 12 X 55		0022211962	
19	Frp 7 X 55		0022211961	
20	Frp 4 X 55		0022211963	
21	Pumphjul TP250/TP360		5330174002	
22	Bricka AZ 10,5X18 X0,9 FZB		5300085501	
23	Skruv M6S M10x16		0022104041	
24	Strypring TP		5330171103	
25	Ventil		5330171601	
26	Stigarrör 276 mm		5330171901	
27	Omrörare		5320060401	
28	Länkarm		5340357801	
29	Reglerstång inre 3130 mm		5340358003	
30	Reglerstång L=4030		5330171704	
31	Skruv TR 22X5		5340359401	
32	Vev		5330172501	
33	Arm		5340357201	
35	Skruv M6S M14X 30H FZB		5340490201	
36	Skruv, M6S M10x35		0022104025	
40	Vev		5330172501	
41	Snäckväxel		5330277301	
42	Skruv M6S M10x30		0022104005	
43	Strypkona		5340375301	
44	Stopp		5340357301	
45	Distanshylsa 17x10,5-11		5340143903	
60	Skyddsror		5330268401	
62	Fäste		5340495501	
63	Kardankoppling		5340525101	
64	Axel L=3620mm		5340501005	
65	Skyddsror L=3285mm		5330069204	
66	Frp 14 X 65		5340501702	
67	Frp 8 X 65		5340501703	

## Gödselpump TP360

### Stativ



Position	Beskrivning	Anmärkning	Art. Nr	Pris
1	Skruv M6S 16x35		0221046244	
2	Låsmutter M12		0022189107	
3	Skruv M6S M12 x 60		0022104509	
4	Låssprint		5300005303	
5	Axel, L=340		5330255101	
6	TP360VS Plattform komplett		5320122480	
7	Stag, plattform		5340487601	
8	Mutter M12		0022180333	
9	Låssprint		5340201701	
10	Skruv M6S 12x45		0022104560	
11	Skruv M6S 12x80		0022104532	
12	Axel, L=70		5330255102	
13	Låspinne		5340238401	
14	Ben		5340327401	
15	Lyftbom		5310032701	
17	Skruv M6S M10x16		0022104041	
18	Axel D25, L=120		5330255104	
19	Axel D30, L=120		5330255103	
20	PTO-axel BO 105-710/007-098	L=510	5300040207	
22	Krage		5300049502	
23	Tp360 Stativ		5320122180	
24	Dubbelväxellåda		5340472502	
25	Cylinder Tp360		5320116301	
26	Pto-Axel Bo 7105121 F4007007	L=1210	5340488301	
27	Pumpfäste		5330284380	
28	Mutter M6M M16		0022189109	
29	Kedja		0022716200	
30	Skruv M6S 10x40		0022104009	
32	Mutter M6M M10		0022189106	
33	Snabbkoppling		5340525001	

## Diverse reservdelar

Position	Beskrivning	Anmärkning	Art. Nr	Pris
	<b>Reservdelar linutgödsling</b>			
	Lina, försträckt.		5360001198	
	Lina stålförstärkt.		5360002110	
	Lina flätad.		5360006475	
	Luftgränsläge		5360020140	
	Blåsa till luftgränsläge		5340475503	
	Brythjul, ELIN, Linomat		5360001195	
	Brytskiva med glidlager och smörjnippel (Ej stativ)		5340604740	
	Brythjul SPS, se Freja			
	<b>Reservdelar Wireutgödsling</b>			
	Brythjul Freja D=300 Stående		5360006865	
	Brythjul Freja D=300 Liggande		5360006864	
	Reservdelssats wirehjul D=300		5340604771	
	Wire 10 mm, Freja		5360006374	
	Syntetisk lina 10 mm	Ersätter Wire	260831	
	<u>Luftgränslägen exkl elutrustning</u>			
	Luftgränsläge vid vändläge		5330329501	
	Luftgränsläge vid nedsläpp		5360020140	
	Blåsa till luftgränsläge		5340475503	
	<u>Kompleta luftgränslägen</u>			
	Luftgränsläge för BR1, BR2, BRSS och PR			
	Luftgränsläge vid nedsläpp		5360002361	
	Luftgränsläge vid vändläge		5360001569	
	<b>Reservdelar hydraulaggregat</b>			
	Hydraulaggregat 16/32 exkl motor		5360006891	
	Motor 4 kW 400 V		0102240880	
	Motor 4 kW 3x230 V		0102240883	
	Hydraulpump 16 l/min		5340468201	
	Ombyggnadssats äldre hydraulpump t Roquet 16 l/min		5340468202	
	Hydraulaggregat 12/32 exkl motor		5360006893	
	Hydraulaggregat 12/32 tystgående, HC-filer exkl motor		5320119983	
	Hydraulaggregat 9/32 exkl motor för Kosäker styrning		5320119985	
	Motor 2,2 kW 230 och 400 V		5340394101	
	Hydraulpump 12 l/min		5340391701	
	Hydraulpump 12 l/min Tyst		5340391811	
	Hydraulpump 9 l/min Tyst		5340391801	
	<u>Luftgränslägen exkl elutrustning eller ventiler</u>			
	Luftgränsläge vid vändläge		5330329501	
	Luftgränsläge vid nedsläpp		5360020140	
	Magnetventil för BH1, BH2, SH och PH		5340454313	
	Blåsa till luftgränsläge		5340475503	
	<u>Kompleta luftgränslägen</u>			
	<u>Luftgränsläge för BH1 och BH2</u>			
	Luftgränsläge vid nedsläpp		5360002361	
	Luftgränsläge vid vändläge		5360001569	
	<u>Luftgränsläge för SH och PH inkl ventil</u>			
	Reglerutrustning vid nedsläpp 220V		5360006119	
	Reglerutrustning vid yttre vändläge 220V		5360002163	



## Diverse reservdelar

Position	Beskrivning	Anmärkning	Art. Nr	Pris
	<b>Filter och packningar</b>			
	Filtersats HA 2,2 (sugsil)		5360020028	
	Filtersats HA 2,2 HC, 4,0 HC och kosäker		5330334301	
	Filtersats HA 4,0 2007.09 - (sugsil)		5360020028	
	Filtersats HA 4,0 1999.10 - 2007.08		5340536807	
	Filtersats HA 4,0 före 1999.09		5340401901	
	Filtersats HA 5,5 2002.07 -		5340453343	
	Filtersats HA 5,5 1996.09 - 2002.06		5340453319	
	Filtersats HA 5,5 före 1996.09		5340453309	
	Packningssats cylinder D=60		5360020204	
	Packningssats cylinder D=45		5340439502	
	<b>Pumpar</b>			
	<u>Renoveringssats</u>			
	<u>Innehåller pumphjul, strypring, gummilager och fästdetaljer</u>			
	Renoveringssats ESP 11		5340604930	4 230
	Renoveringssats ESP 15		5340604931	4 230
	Renoveringssats ESP 19		5340604932	4 230
	Renoveringssats TP270		5340604933	4 647
	Renoveringssats TP360		5340604934	4 647